

KTC® 设计稿、样稿确认

(相同样稿以最新承认日期为准)

物料编号: _____

物料描述: SHARP 40E1(2T-C40DC1X)泰文+英文说明书(欧洲 3663方案 M2C3)

(五向键 两芯 客户专用挂架)(24P,190x250mm)

设计申请人: _____ 设计人: _____

承认人: _____ 承认日期: _____

备注: 颜色:泰文、英文封面单黑印刷
材质:泰文、英文封面157g铜版纸,泰文、英文内页70g双胶纸

配两芯电源线

遥控器: 7601-313492-0044SRPK

贴膜料号: 7372-2400D1-12220281/7372-2400D1-22002241

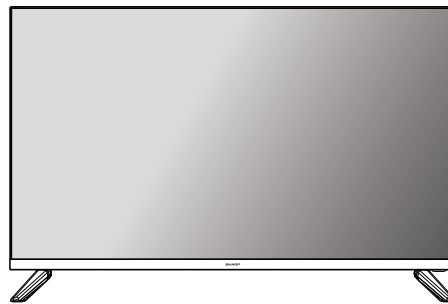
40E1 带 BCCP-32A 底座

SHARP

2T-C40DC1X

LED BACKLIGHT TV

คู่มือการใช้งาน



HDMI™ LED DVB-T2 Dolby Audio

เรียน ผู้มีอุปการคุณที่สนับสนุนผลิตภัณฑ์ของชาร์ป

เราขอขอบคุณท่านที่ไว้วางใจและเลือกซื้อโทรทัศน์สีจอภาพแอลอีดีของชาร์ป เพื่อความปลอดภัยและเพื่อให้สามารถใช้งานผลิตภัณฑ์ได้อย่างปราศจากปัญหาตลอดอายุการใช้งาน โปรดอ่าน ข้อควรระวังด้านความปลอดภัยที่สำคัญ อย่างละเอียด ก่อนใช้งานผลิตภัณฑ์นี้

สารบัญ

ข้อควรระวังเรื่องความปลอดภัย.....	2
การติดตั้งโทรทัศน์และการเชื่อมต่อ.....	4
อุปกรณ์ภายในกล่อง.....	4
การติดตั้งโทรทัศน์.....	4
การเชื่อมต่อสัญญาณต่างๆ.....	5
ปุ่มโทรทัศน์.....	6
รีโมทคอนโทรล.....	7
การใช้งานเบื้องต้น.....	8
การ เปิด / ปิด เครื่อง.....	8
การเลือกแหล่งสัญญาณ.....	8
การใช้งานหน้าเมนู.....	8
การค้นหาช่องรายการ.....	9
การเล่นไฟล์ผ่าน USB.....	9
การแก้ไขปัญหาเบื้องต้น.....	10
ข้อมูลทางเทคนิค.....	11
คำแนะนำในการติดตั้งขาโทรทัศน์.....	11
การใช้ขาแขวนสำหรับโทรทัศน์.....	12

ข้อควรระวังเรื่องความปลอดภัย

คำแนะนำเรื่องความปลอดภัย

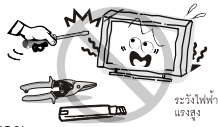
⚠️ ข้อควรระวัง

เพื่อป้องกันอันตรายจากการถูกไฟฟ้าช็อต

อย่าเปิดฝาครอบเครื่อง อย่าตรวจซ่อมเครื่อง

ด้วยตัวเองเด็ดขาด เพราะอาจทำให้ได้รับอันตราย

จากไฟฟ้าแรงสูงได้ หากเครื่องมีปัญหาควรเรียกช่างผู้ชำนาญทำการตรวจซ่อมให้เท่านั้น



เพื่อป้องกันการเกิดไฟไหม้หรือถูกไฟฟ้าช็อต อย่าวางเครื่อง

ทิ้งไว้ให้โดนฝนสาด หรือใช้งานเครื่องในบริเวณที่มี

ความชื้นสูง อย่างนำภาชนะที่บรรจุน้ำหรือของเหลวใด ๆ

มาวางใกล้ตัวเครื่อง เช่น เขยื่อน้ำ แจกันดอกไม้ อาจทำให้น้ำหกใส่ตัวเครื่องได้



หากที่ตัวเครื่องมีควันขึ้น มีอาการแปลก ๆ หรือมีกลิ่น

เหม็นไหม้ ให้ปิดเครื่องและถอดปลั๊กออกจากเต้ารับ

ทันที จากนั้นควรเรียกช่างผู้ชำนาญ หรือติดต่อสอบถามกับศูนย์บริการฯ ใกล้บ้านเพื่อทำการแก้ไข อย่าพยายามตรวจซ่อมเครื่อง

ด้วยตัวเองเด็ดขาด เพราะอาจทำให้ได้รับอันตรายได้



ระวังอย่าให้วัตถุใด ๆ หล่นเข้าไปในตัวเครื่อง

เช่น คลิปหนีบกระดาษ เพราะอาจทำให้วงจรไฟฟ้า

ภายในตัวเครื่องเกิดการลัดวงจรได้อย่างปลอดภัย

เด็กเล็กอายุต่ำกว่า 3 ขวบ เล่นตัวเครื่องหรือเล่นอยู่ใกล้ กับตัวเครื่อง



ในขณะที่ต่อเครื่องใช้งาน ควรจัดวางสายไฟของเครื่อง

ให้เรียบร้อย ไม่ให้บิดเบี้ยวหักงอ เพื่อช่วยให้อายุการ

ใช้งานของเครื่องนานขึ้นและป้องกันไม่ให้สายไฟชำรุด

ควรใช้งานกับระบบไฟฟ้าที่ติดตั้งสายดินเท่านั้น อย่าต่อเครื่องใช้งานกับเต้ารับที่ชำรุดหรือปลั๊กพ่วงที่สายไฟชำรุด เพราะอาจทำให้ได้รับอันตรายจากกระแสไฟฟ้ารั่วได้



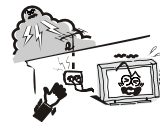
เพื่อป้องกันอันตรายจากการเกิดไฟไหม้ อย่างนำวัตถุที่มี

เปลวไฟมาวางใกล้กับตัวเครื่อง เช่น เปลวไฟจากเทียนไข

เป็นต้น



คำแนะนำเรื่องความปลอดภัย



เสาอากาศภายนอกที่ต่อใช้งานกับตัวเครื่อง ควรติดตั้งอยู่ห่างจากสายไฟฟ้าแรงสูงเสมอ ในขณะที่มีฝนตกหนักหรือฟ้าผ่า ให้ปิดเครื่อง ถอดปลั๊กและถอดสายอากาศออกเสมอ ไม่แนะนำให้ติดตั้งช่องเสียบสายอากาศกับเต้ารับไฟบ้านอยู่ใกล้กันเกินไป เพราะอาจทำให้กระแสไฟฟ้าสปาร์คถึงช่องเสียบสายอากาศจนทำให้เครื่องเสียหายได้



ปิดเครื่องและถอดปลั๊กออกเสมอเมื่อใช้งานเครื่องเสร็จแล้วหรือเมื่อไม่ได้ใช้งานเครื่องติดต่อกันเป็นเวลานาน ถอดปลั๊กออกทันทีเมื่อเกิดฝนตกหรือฟ้าผ่า อย่าจับที่สายอากาศในขณะที่ฟ้ากำลังผ่า



ขณะถอดปลั๊ก ให้จับที่ตัวปลั๊กแล้วดึงออก ไม่ควรดึงที่สายไฟไม่ควรจับที่ปลั๊กไฟ ในขณะที่มือเปียก



การฟังเสียงจากหูฟังหรือ HEAD-PHONE ที่เสียงดังมากเกินไป อาจทำให้เป็นอันตรายกับระบบการได้ยินหรือแก้วหูได้

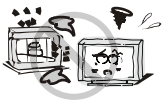
ข้อควรระวังเรื่องความปลอดภัย

คำแนะนำในการติดตั้งเครื่อง



ควรติดตั้งและใช้งานเครื่องในบริเวณที่มีอากาศถ่ายเทได้สะดวก อย่างนำผ้า กระดาษหรือวัตถุใด ๆ มาปิดหรือคลุมที่ตัวเครื่อง เช่น กระดาษหนังสือพิมพ์ ผ้ามา่าน ผ้าคลุม เป็นต้น ในการติดตั้งเครื่อง ควรให้มีช่องว่างรอบๆ ตัวเครื่องอย่างน้อยด้านละ 10 ซม.

ไม่ควรติดตั้งและใช้งานเครื่องใกล้กับแหล่งกำเนิดความร้อน เช่น เครื่องกระจายความร้อน เตารอบ หรือเครื่องขยายเสียง เป็นต้น อย่างวางเครื่องทิ้งไว้ให้โดนแสงแดดส่องโดยตรง แนะนำให้ติดตั้งเครื่องในบริเวณที่มีแสงสว่างเพียงพอ เพราะการดูโทรทัศน์ในบริเวณที่มีแสงน้อยเกินไป อาจทำให้ผลกระทบต่อการทำงานของดวงตาได้ ควรเก็บเครื่องหรือใช้งานให้ห่างจากบริเวณที่มีสนามแม่เหล็กเข้มข้น เช่น สนามแม่เหล็กจากตู้ลำโพง ซึ่งอาจทำให้จอภาพมีสีเพี้ยนได้



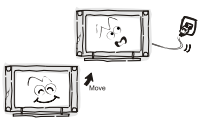
คำแนะนำเรื่องความปลอดภัย



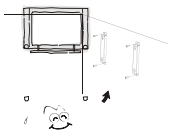
อย่าติดตั้งและใช้งานเครื่องในรถยนต์ โต๊ะ ชั้นวางหรือบริเวณใด ๆ ที่ไม่มั่นคงเพราะอาจเป็นสาเหตุทำให้เครื่องตกลงเสียหายได้ หากจะติดตั้งและใช้งานเครื่องในรถยนต์จะต้องติดตั้งให้แข็งแรงแน่นหนา โดยเฉพาะเมื่อติดตั้งเครื่องโดยใช้ขาตั้ง คุณต้องระมัดระวังเป็นพิเศษเมื่อรถออกตัวหรือเบรคกระทันหัน ซึ่งแรงกระทบกระเทือนดังกล่าวอาจทำให้โทรทัศน์ล้มคว่ำ เสียหายได้



อย่าติดตั้งและใช้งานเครื่องใกล้กับแหล่งน้ำ เช่น บริเวณใกล้อ่างอาบน้ำ อ่างน้ำหรือซิงค์ล้างจาน ห้องซักรีด ในบริเวณที่พื้นเปียกชื้น หรือรอบๆ สระว่ายน้ำ เป็นต้น



เมื่อย้ายเครื่องมาจากบริเวณที่มีอากาศเย็น ไปยังบริเวณที่มีอากาศร้อน ไม่ควรเปิดใช้งานเครื่องในที่ทันที เพราะอาจมีความชื้นเกิดขึ้นภายในเครื่องได้ แนะนำให้วางเครื่องทิ้งไว้ระยะเวลาหนึ่ง เพื่อรอให้ความชื้นระเหยออกไปจนหมดก่อน จึงค่อยเปิดเครื่องใช้งานต่อไป



เพื่อเป็นการป้องกันความเสียหายที่อาจเกิดขึ้นจากการติดตั้งและใช้งานเครื่อง ไม่ว่าจะตั้งพื้น โดยใช้ขาตั้งหรือแขวนบนผนัง ควรติดตั้งเครื่องตามคำแนะนำในคู่มือการติดตั้งเครื่องเสมอ

การทำความสะอาด



ปิดเครื่องและถอดปลั๊กออกก่อนที่จะทำความสะอาด เครื่องเสมออย่าใช้น้ำยาทำความสะอาดที่เป็นของเหลว หรือสเปรย์มาทำความสะอาดเครื่องแนะนำให้เลือกใช้เพียงผ้าสะอาดชุบน้ำเปียกหมาด ๆ เช็ดทำความสะอาดเครื่องเท่านั้น

สำหรับการป้องกันอันตรายที่ดีที่สุด คือ ควรอ่านคู่มือการใช้งานให้ละเอียด และทำความเข้าใจก่อนที่จะเริ่มต้นติดตั้งและใช้งานเครื่อง และควรเก็บรักษา คู่มือการใช้งานไว้ เพื่อใช้อ้างอิงในอนาคต



คำว่า HDMI และ HDMI High-Definition Multimedia Interface รวมทั้งโลโก้ HDMI เป็นเครื่องหมายการค้าหรือเครื่องหมายการค้าจดทะเบียนของ HDMI Licensing Administrator, Inc.



ผลิตภายใต้การได้รับอนุญาตจาก Dolby Laboratories. Dolby, Dolby Audio, และสัญลักษณ์ดับเบิล D คือ เครื่องหมายการค้า Dolby Laboratories Licensing Corporation

การติดตั้งโทรทัศน์และการเชื่อมต่อ

อุปกรณ์ภายในกล่อง

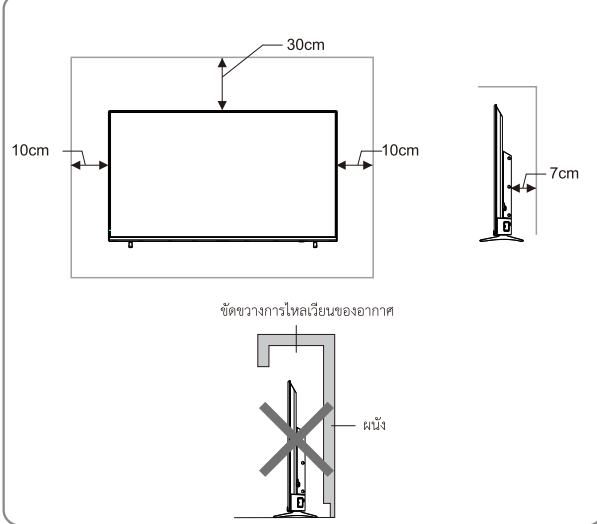
1. ชุดโทรทัศน์
2. คู่มือการใช้งาน
3. รีโมทคอนโทรล
4. สายไฟ(หรือต่อกับชุดโทรทัศน์)

การติดตั้งโทรทัศน์

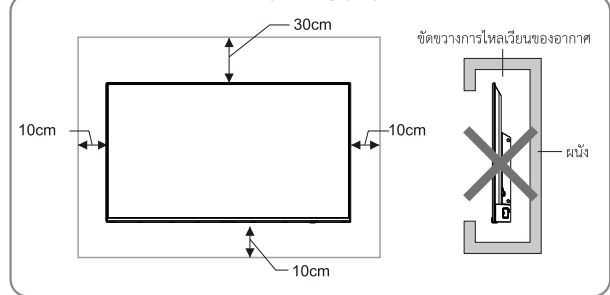
ข้อแนะนำในการติดตั้ง

- ควรติดตั้งโทรทัศน์ใกล้กับแหล่งจ่ายไฟ เพื่อให้ง่ายต่อการเสียบและถอดปลั๊ก
- เพื่อความปลอดภัยโปรดเลือกผนังหรือฐานที่เหมาะสมในการติดตั้ง
- เพื่อหลีกเลี่ยงความเสียหายควรวางโทรทัศน์ไว้บนโต๊ะหรือฐานที่แข็งแรง
- ควรให้พนักงานหรือผู้เชี่ยวชาญติดตั้งโทรทัศน์บนผนัง
- ห้ามวางโทรทัศน์ไว้บนวัตถุที่ไวต่อการสั่นสะเทือน
- ห้ามวางโทรทัศน์ในสถานที่ ที่แมลงอาจเข้าไปในตัวเครื่องได้
- ห้ามติดตั้งโทรทัศน์ใกล้กับเครื่องปรับอากาศมีฉนวนกันความร้อน อาจมีความชื้นและทำให้สีจางเพี้ยนได้
- ไม่ควรติดตั้งโทรทัศน์ใกล้สนามแม่เหล็กเพราะอาจทำให้คลื่นถูกรบกวน

ระยะการติดตั้งโทรทัศน์



การติดตั้งบนผนัง



การระบายอากาศ

- ควรเว้นพื้นที่รอบๆโทรทัศน์เพื่อระบายอากาศ แสดงในรูป
- ห้ามปิดช่องระบายอากาศหรือใส่วัตถุใด ๆ เข้าไปในโทรทัศน์
- ห้ามวางอุปกรณ์ใกล้กับโทรทัศน์ เช่น ตู้หนังสือ ตู้เสื้อผ้า นอกจากโทรทัศน์ได้รับการระบายอากาศอย่างเหมาะสม



ข้อควรระวัง

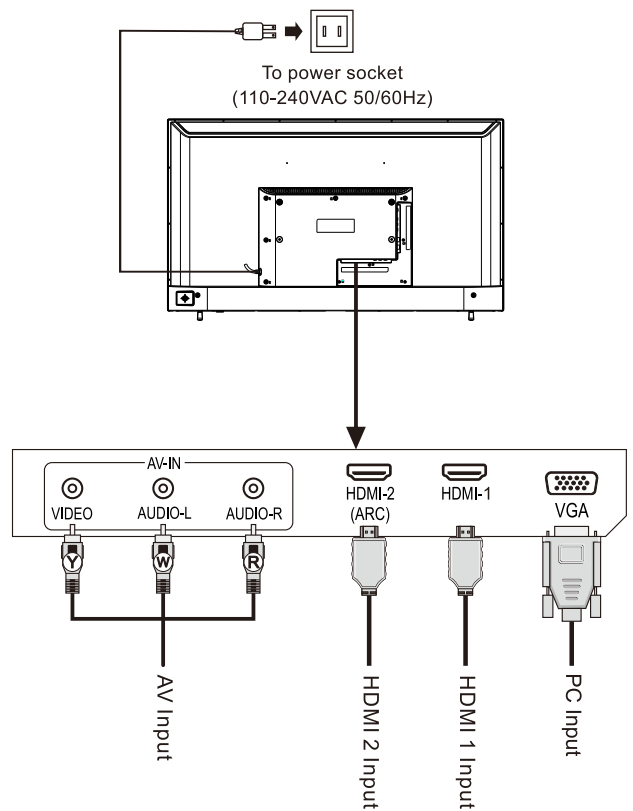
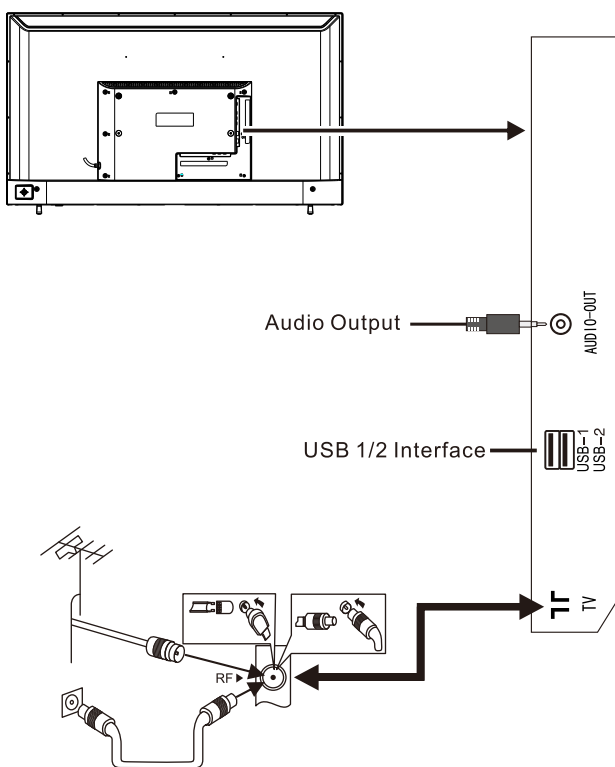
ห้ามวางโทรทัศน์ไว้ในพื้นที่ที่ไม่มั่นคง เพราะอาจทำให้โทรทัศน์กระแทกกับพื้นหรือเกิดการบาดเจ็บได้โดยเฉพาะกับเด็กซึ่งสามารถหลีกเลี่ยงได้ดังนี้

- การใช้ตู้สำหรับวางโทรทัศน์หรือชั้นวางที่แนะนำโดยผู้ผลิตโทรทัศน์
- ใช้เฟอร์นิเจอร์ที่สามารถรองรับโทรทัศน์ได้อย่างปลอดภัย
- ทำการตรวจสอบว่าโทรทัศน์ไม่ยื่นออกมาจากขอบเฟอร์นิเจอร์
- ห้ามวางโทรทัศน์ไว้บนเฟอร์นิเจอร์สูง เช่น ตู้ ตู้หนังสือ เป็นต้น โดยที่ ไม่มีที่ยึดทั้งเฟอร์นิเจอร์และโทรทัศน์
- ห้ามวางโทรทัศน์ไว้บนผ้าหรือวัสดุที่อยู่ระหว่างโทรทัศน์และเฟอร์นิเจอร์
- ให้ความรู้แก่เด็ก ๆ เกี่ยวกับอันตรายของการปีนขึ้นไปบนเฟอร์นิเจอร์เพื่อเข้าถึงโทรทัศน์

หากโทรทัศน์ของคุณถูกเก็บไว้เป็นระยะเวลานานและย้ายที่ตั้งใหม่ ควรพิจารณาตามที่กล่าวไว้ข้างต้น

การเชื่อมต่อสัญญาณต่างๆ

1. ช่องเชื่อมต่อ USB สามารถเชื่อมต่ออุปกรณ์ ได้แก่ กล้อง อุปกรณ์จัดเก็บข้อมูล เม้าส์ แป้นพิมพ์ ฯลฯ
2. เมื่อคุณต้องการเชื่อมต่ออุปกรณ์ที่รองรับฟังก์ชัน ARC ให้เลือกช่อง HDMI-2
3. ช่องต่อสัญญาณ HDMI สามารถรับฟังก์ชันการเชื่อมต่อ DVI ด้วยสายต่อสัญญาณ HDMI / DVI จากภายนอก
4. อุปกรณ์ต่อพ่วงและสายเคเบิลที่อธิบายไว้ในคู่มือนี้ควรซื้อแยกต่างหาก



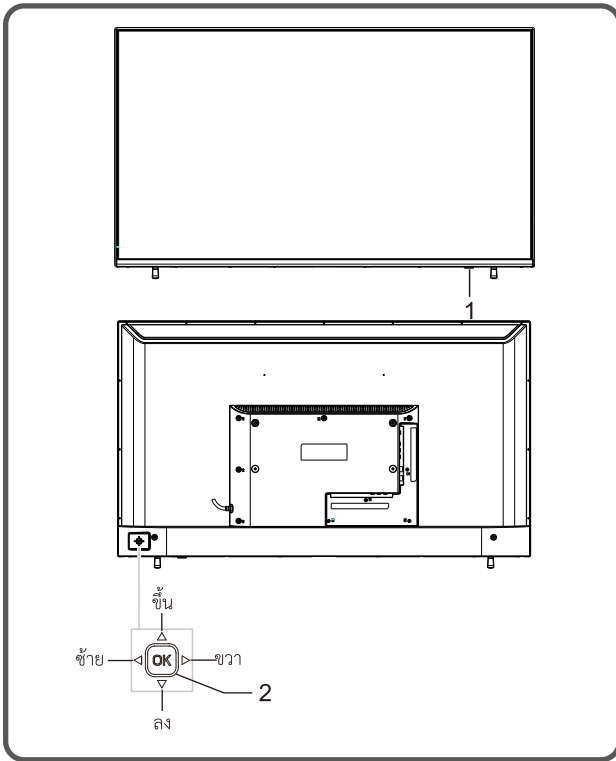
- Ⓨ สายสีเหลือง (สายสัญญาณภาพ)
- Ⓦ สายสีขาว (สายสัญญาณเสียง-ซ้าย)
- Ⓡ สายสีแดง (สายสัญญาณเสียง-ขวา)



ข้อควรระวัง

เมื่อเชื่อมต่อเสาอากาศภายนอกเข้ากับช่องสัญญาณโทรทัศน์ ให้ถอดปลั๊กโทรทัศน์ก่อนและไม่ควรให้เสาอากาศใกล้กับสายไฟแรงสูง เพื่อหลีกเลี่ยงไฟฟ้าช็อต

ปุ่มโทรทัศน์



1. ไฟ LED แสดงสถานะและการรับสัญญาณจากรีโมทคอนโทรล
 2. ปุ่มกด:
 - กดปุ่ม OK เพื่อเปิดหรือปิด โทรทัศน์
 - ①. เมื่อเสียบสายไฟเข้ากับแหล่งจ่ายไฟ
คุณสามารถกดปุ่ม OK เพื่อเปิดโทรทัศน์
 - ②. ขณะเปิดเครื่อง กดปุ่ม OK ค้างไว้ 2 วินาทีจากนั้นให้ โยก ซ้าย / ขวา
เพื่อเลือก Power จากนั้นกดปุ่ม OK เพื่อเปลี่ยนเป็นโหมดสแตนด์บาย
- กดปุ่ม OK หลังจากเปิดโทรทัศน์
- ①. ในการใช้งานเมนูหลัก ให้กดปุ่ม OK โดยจะแสดงเมนูซึ่งมี 4 ประเภท
: เมนู, แหล่งสัญญาณ, ปิดโทรทัศน์, ออกจากเมนู
 - ②. ระหว่างการใช้งานเมนู ให้กดปุ่ม OK เพื่อยืนยันการใช้งาน
ฟังก์ชันจะเหมือนการกดปุ่ม [ENTER] บนรีโมทคอนโทรล
- เลื่อนไปทางซ้าย / ขวา:**
- ①. การใช้งานเมนู ให้โยกปุ่ม ซ้าย / ขวาเพื่อลด / เพิ่มระดับเสียง
ฟังก์ชันเหมือนกับปุ่ม [VOL -] / [VOL +] บนรีโมทคอนโทรล

- ②. การใช้งานเมนู เลื่อนโยกไปทางซ้าย / ขวาเพื่อปรับค่าของ
รายการที่เลือกฟังก์ชันเหมือนกับปุ่ม [◀/▶] บนรีโมทคอนโทรล

เลื่อนไปทาง ขึ้น / ลง:

- ①. การใช้งานเมนู เลื่อนขึ้น / ลงเพื่อเลือกช่องสัญญาณ
ฟังก์ชันเหมือนกับปุ่ม [CH^] / [CHv] บนรีโมทคอนโทรล
- ②. การใช้งานเมนู OSD เลื่อน ขึ้น / ลงเพื่อเลือกรายการการปรับฟังก์ชัน
เหมือนกับปุ่ม [▲/▼] บนรีโมทคอนโทรล

หมายเหตุ: รุ่นที่นอกเหนือจากนี้อาจมีลักษณะที่แตกต่างกัน
โปรดอ้างอิงถึงอุปกรณ์จริง

รีโมทคอนโทรล

วิธีการติดตั้งรีโมทคอนโทรล

แบตเตอรี่

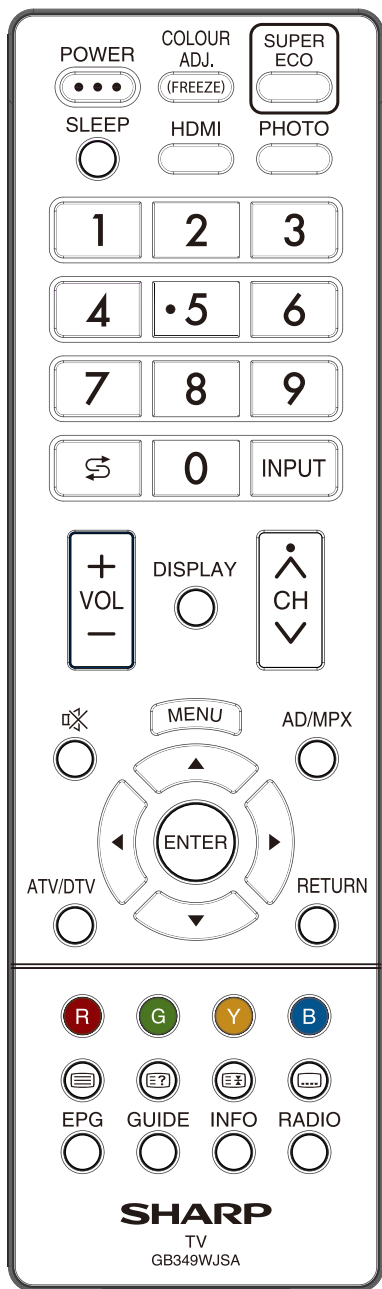
ถอดฝาปิดช่องใส่แบตเตอรี่และใส่แบตเตอรี่ AAA (1.5V) 2 ก้อน
ตรวจสอบขั้วของแบตเตอรี่เป็นไปตามเครื่องหมายชี้
" + " และ " - " ในช่องใส่แบตเตอรี่ของรีโมทคอนโทรล

ข้อควรระวังในการใช้รีโมทคอนโทรล

- ควรยื่นรีโมทคอนโทรลไปที่เซ็นเซอร์บนหน้าจอตีทัศน์ ในระหว่าง
การใช้งาน ไม่ควรมีวัตถุที่วางไว้ระหว่างรีโมทคอนโทรลกับเซ็นเซอร์
เพราะอาจขัดขวางการทำงานของระบบ
- ไม่ควรให้มีการตกหรือกระแทกบ่อยๆ นอกจากนี้โปรดอย่าให้รีโมท
คอนโทรลโดนแสงแดดโดยตรงเนื่องจากอาจส่งผลให้รีโมทคอนโทรล
เสียรูป
- รีโมทคอนโทรลอาจใช้งานไม่ได้ เมื่อตัวเซ็นเซอร์ได้รับแสงแดดโดยตรง
ควรเปลี่ยนมุมโทรทัศน์หรือใช้งานรีโมทคอนโทรลใกล้กับตัวเซ็นเซอร์
- แบตเตอรี่เหลือน้อยจะมีผลต่อการควบคุม ซึ่งในกรณีนี้แนะนำให้
ให้เปลี่ยนแบตเตอรี่ใหม่ หากไม่ได้ใช้งานรีโมทคอนโทรล
เป็นเวลานาน ควรถอดแบตเตอรี่ออก
- อย่าใช้แบตเตอรี่ต่างประเภท ไม่ควรใช้แบตเตอรี่เก่าและใหม่ด้วยกัน
ควรเปลี่ยนแบตเตอรี่เป็นคู่
- อย่าทิ้งแบตเตอรี่ลงในกองไฟ กรุณากำจัดแบตเตอรี่ตามกฎระเบียบ
ที่เกี่ยวข้องเกี่ยวกับการคุ้มครองสิ่งแวดล้อม

รีโมทคอนโทรล

หมายเหตุ: ลักษณะของรีโมทคอนโทรลอาจแตกต่างจากรูปนี้ กรุณาตรวจสอบจากของจริงเพื่อเป็นมาตรฐานสำหรับการอ้างอิง



ปุ่ม	ฟังก์ชันการใช้งาน
Power(●●●)	เปิด / ปิดเครื่อง
COLOUR ADJ. (FREEZE)	ปรับอุณหภูมิสีหน้าจอ
SUPER ECO	เปิด / ปิด โหมด ECO
SLEEP	ตั้งเวลาพักเครื่อง เมื่อถึงเวลาที่กำหนดเครื่องจะเปลี่ยนเป็นโหมดสแตนด์บายโดยอัตโนมัติ
HDMI	เลือกแหล่งสัญญาณ HDMI
PHOTO	เลือกแหล่งสัญญาณมัลติมีเดีย
Number keys(0~9)	ปุ่มหมายเลขหรือเลือกช่อง
↶	ปุ่มเลือกกลับไปช่องรายการก่อนหน้านี้
INPUT	เลือกแหล่งสัญญาณ
VOL+/-	ปุ่ม เพิ่ม / ลด ระดับเสียง
CH ^/∇	ปุ่มเปลี่ยนช่องรายการ
MUTE(⊗)	ปุ่ม เปิด / ปิดเสียง
MENU	ปุ่ม เปิด/ปิด เมนูการตั้งค่า
AD/MPX	ปุ่มแสดงภาษาเสียง
Cursor keys (▲, ▼, ◀, ▶)	ปุ่มเลือก บน ล่าง ซ้าย ขวา
ENTER	ปุ่มเลือก ตกลง
ATV/DTV	ปุ่ม สลับดิจิทัลทีวีกับอนาล็อกทีวี
Return	ปุ่มกลับไปช่องรายการก่อนหน้านี้
Red key	ปุ่มฟังก์ชันพิเศษ
Green key	
Yellow key	
Blue key	
☰	ปุ่มฟังก์ชันพิเศษ Teletext
☒	ปุ่มฟังก์ชันพิเศษ Teletext
☓	ปุ่มฟังก์ชันพิเศษ Teletext
☰	ปุ่มฟังก์ชันพิเศษ Teletext
EPG	ปุ่มแสดงแผนผังช่องรายการ
GUIDE	ปุ่มแสดงช่องรายการ
INFO/DISPLAY	ปุ่มแสดงรายละเอียดช่องรายการ
RADIO	ยกเลิกการใช้งานปุ่มนี้

การใช้งานเบื้องต้น

1. การใช้งานปุ่มกดบนโทรทัศน์ สามารถดูได้ที่คำอธิบายปุ่มโทรทัศน์
2. คำแนะนำการใช้งานเมนูในคู่มือนี้คือ อธิบายตามโหมดโทรทัศน์ ผู้ใช้สามารถใช้เป็นข้อมูลอ้างอิงได้
3. ก่อนเปิดเครื่องกรุณาตรวจสอบแหล่งจ่ายไฟ

การเปิด / ปิด เครื่อง

เสียบสายไฟโทรทัศน์เข้ากับแหล่งจ่ายไฟ กดปุ่ม [POWER] เพื่อเปิดทีวี กดปุ่ม [▲]/[▼]/[◀]/[▶] เพื่อเลือกภาษา OSD ที่คุณต้องการและกดปุ่ม [ENTER] เพื่อยืนยัน กดปุ่ม [▲]/[▼] เพื่อเลือกประเภท DVB และกดปุ่ม [ENTER] เพื่อเริ่มขั้นตอนต่อไป

ในหน้าจอที่แสดง ให้กดปุ่ม [◀]/[▶] เพื่อเลือกประเภทการจูนสัญญาณที่คุณต้องการ จากนั้นกดปุ่ม [▼] เพื่อเลือกประเทศที่ต้องการรับสัญญาณ ด้วยการกดปุ่ม [▲]/[▼]/[◀]/[▶] แล้วกดปุ่ม [ENTER] เพื่อยืนยัน และเครื่องจะเริ่มค้นหาช่องโดยอัตโนมัติ

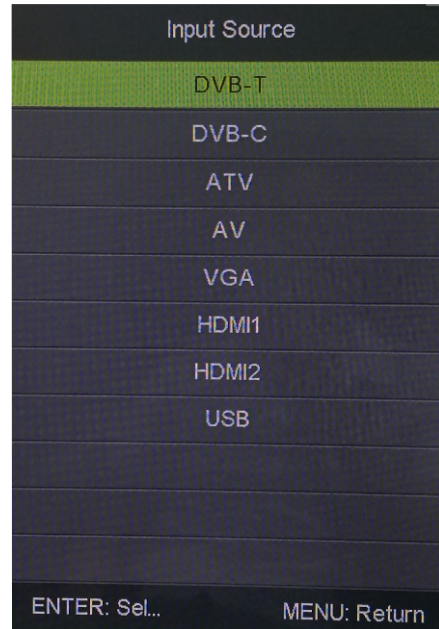
(หากประเภท DVB ที่เลือกคือ DVBC คุณต้องตั้งค่า โหมดจูนแบบเครือข่ายหรือแบบเต็มเมื่อคุณตั้งเป็นเครือข่ายคุณจะต้องกดปุ่ม [▲]/[▼] เพื่อเลือกความถี่, การปรับ, ID เครือข่ายและอัตราสัญลักษณ์ จากนั้นกดปุ่ม [◀]/[▶] เพื่อปรับรายการ สุดท้ายเลือกค้นหาและกดปุ่ม [ENTER] เพื่อเริ่มการสแกน)

หากเครื่องเปิดอยู่กดปุ่ม [Power] เพื่อเปลี่ยนไปโหมดสแตนด์บาย

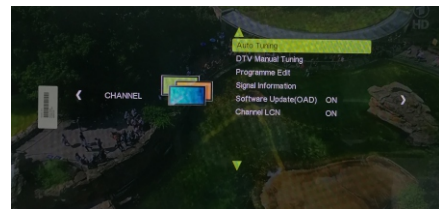
★ **แนะนำพิเศษ:** อุปกรณ์นี้ใช้เทคโนโลยีการประหยัดพลังงาน หากไม่มีสัญญาณเครื่องจะเข้าสู่สถานะสแตนด์บายโดยอัตโนมัติ

การเลือกแหล่งสัญญาณ

คุณสามารถเชื่อมต่ออุปกรณ์ต่าง ๆ กับโทรทัศน์หากมีสายสัญญาณภาพ HDMI, AV และอื่นๆ หลังจากเชื่อมต่อแล้วให้เปิดอุปกรณ์และกดปุ่ม [INPUT] จากนั้นเมนูของแหล่งสัญญาณจะปรากฏบนหน้าจอ กดปุ่ม [▲] / [▼] เพื่อเลือกสัญญาณและกดปุ่ม [ENTER] เพื่อยืนยัน



การใช้งานหน้าจอ



กดปุ่ม [MENU] เพื่อแสดงหน้าจอเมนูบนหน้าจอ

1. กดปุ่ม [◀]/[▶] เพื่อเลือกเมนูจากช่อง, ภาพ, เสียง, เวลา, ล็อคช่อง, ตั้งค่า
2. กดปุ่ม [▲]/[▼] เพื่อเลือกรายการในเมนู
3. กดปุ่ม [ENTER] เพื่อเข้าสู่เมนูย่อย
4. กดปุ่ม [◀]/[▶] เพื่อปรับค่าหรือตั้งค่า
5. เมื่อเมนูหลักแสดงบนหน้าจอ

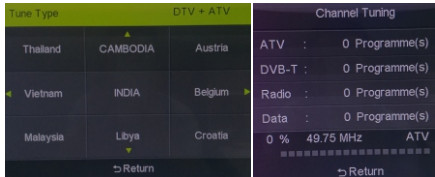
กดปุ่ม [RETURN] หรือ [MENU] เพื่อออกจากหน้าจอเมนู เมื่อทีวีแสดงเมนูย่อย

กดปุ่ม [RETURN] หรือ [MENU] เพื่อกลับไปเมนูก่อนหน้า

6. ระหว่างการใช้งาน เมนูที่ไม่ได้เลือกจะเปลี่ยนเป็นสีเทา
หมายเหตุ: รหัสผ่านเริ่มต้นสำหรับระบบล็อคคือ 0000

การค้นหาช่องรายการ

ปรับการตั้งค่าก่อนรับชมรายการสำหรับครั้งแรก ก่อนที่จะสแกนโปรดตรวจสอบให้แน่ใจว่าเชื่อมต่อเสาอากาศอย่างถูกต้องและเลือกประเภทเสาอากาศที่ต้องการ เช่น ค้นหาประเภทเสาอากาศ เลือก แบบสายอากาศหรือเคเบิล



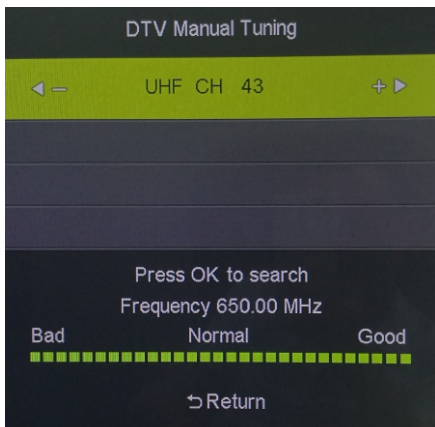
การค้นหาแบบอัตโนมัติ

1. กดปุ่ม [MENU] แล้วเลือกช่อง > สแกนอัตโนมัติ
2. กดปุ่ม [ENTER] แล้วกดปุ่ม [◀]/[▶] เพื่อเลือกประเภทการค้นหา DTV + ATV, DTV, ATV
3. กดปุ่ม [▼] จากนั้นกดปุ่ม [▲]/[▼]/[◀]/[▶] เพื่อเลือกประเทศที่คุณต้องการค้นหา
4. กดปุ่ม [ENTER] เครื่องจะทำการค้นหาอัตโนมัติ

หมายเหตุ หากคุณเลือกการค้นหาประเภท ATV+DTV แล้วต้องการยกเลิก ให้กดปุ่ม [RETURN] หน้าจอจะแสดง "คุณต้องการข้ามการค้นหา ATV หรือไม่" กดปุ่ม [◀] เพื่อยืนยัน จากนั้นเครื่องจะเริ่มค้นหาช่อง DTV โดยอัตโนมัติหรือ กดปุ่ม [▶] เพื่อยกเลิก จากนั้นเครื่องจะเริ่มค้นหา DTV อัตโนมัติ กดปุ่ม [RETURN] หากคุณต้องการยกเลิกการค้นหาหน้าจอจะแสดง "คุณต้องการข้ามการค้นหา DTV หรือไม่?" จากนั้นกดปุ่ม [◀] เพื่อยืนยัน หรือกดปุ่ม [▶] เพื่อยกเลิก

การค้นหา DTV ด้วยตนเอง

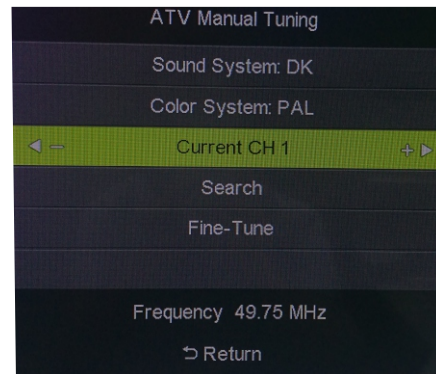
1. กดปุ่ม [MENU] เลือกช่อง > การค้นหา DTV ด้วยตนเอง
2. กดปุ่ม [ENTER] เพื่อเข้าสู่เมนู
3. กดปุ่ม [◀]/[▶] เพื่อเลือกช่อง จากนั้นกดปุ่ม [ENTER] เพื่อยืนยัน ในระหว่างการค้นหาที่คุณอาจกดปุ่ม [RETURN] เพื่อยกเลิกการค้นหา



การค้นหาสัญญาณ ATV ด้วยตนเอง

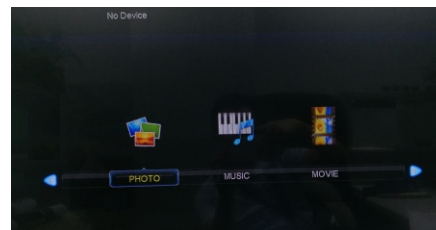
1. กดปุ่ม [MENU] เลือกช่อง > การค้นหา ATV ด้วยตนเอง
2. กดปุ่ม [ENTER] เพื่อเข้าสู่เมนู
3. กดปุ่ม [▲]/[▼] เพื่อเลือกระบบเสียง, ระบบสี, ช่องปัจจุบัน
4. กดปุ่ม [◀]/[▶] เพื่อเลือกระบบเสียงหรือช่องที่คุณต้องการ
5. เลือก ค้นหา

กดปุ่ม [◀]/[▶] เพื่อค้นหาความถี่ต่ำหรือความถี่สูง หลังจากค้นหา ให้เลือกปรับแต่งและกดปุ่ม [◀]/[▶] เพื่อปรับหาความถี่ต่ำหรือความถี่สูง ในระหว่างการค้นหาด้วยตนเองคุณสามารถกดปุ่ม [RETURN] เพื่อยกเลิกการค้นหา



การเล่นไฟล์ผ่าน USB

กดปุ่ม [INPUT] จากนั้นกดปุ่ม [▲]/[▼] เพื่อเลือกแหล่งสัญญาณเป็น USB และกดปุ่ม [ENTER] เพื่อเข้าสู่เมนูเลือกประเภทไฟล์ รูปภาพ, เพลง, ภาพยนตร์



■ การเล่นไฟล์ในอุปกรณ์ดิสก์ภายในเครื่อง

ก่อนที่จะเล่นไฟล์ในดิสก์ภายในให้เสียบ USB ก่อน จากนั้นเลือกอุปกรณ์ดิสก์ท้องถิ่นในไฟล์และกดปุ่ม [ENTER] เพื่อเข้าสู่รายการ เลือก Return เพื่อกลับไปหน้าโฟลเดอร์ก่อนหน้าโดยกดปุ่ม [ENTER] การเลือกโฟลเดอร์ให้กดปุ่ม [ENTER] เพื่อเข้าสู่โฟลเดอร์ จากนั้นกด [▲]/[▼]/[◀]/[▶] เพื่อเลือกไฟล์ที่ต้องการเล่น แล้วกด [ENTER] เพื่อเล่น หรือ กดปุ่ม [RETURN] เพื่อกลับไปโฟลเดอร์ก่อนหน้า

1. ไม่ควรใช้ USB ที่ไม่ได้มาตรฐาน
 2. ระบบมีลติมีเดียอาจมีข้อจำกัดในรูปแบบไฟล์
 3. ไม่ควรถอดอุปกรณ์ USB ขณะกำลังเล่นมีฉะนั้นระบบหรืออุปกรณ์อาจมีปัญหา ก่อนที่จะเปลี่ยนอุปกรณ์ USB โปรดปิดแหล่งจ่ายไฟของเครื่อง
 4. ระบบรองรับมาตรฐาน USB1.1 และอุปกรณ์ USB2.0
 5. กระแสไฟของช่อง USB คือ 500mA
 6. ขณะกำลังอ่านหรือเล่นไฟล์ หากหน้าจอเกิดค้างหรือบางฟังก์ชันเข้าใช้งานไม่ได้ ให้ปิดเครื่องแล้วเปิดเครื่องใหม่อีกครั้ง
- กดปุ่ม [INFO] สามารถแสดงหรือซ่อนแถบการขณะเล่นเลือกรายการเมนูโดยกดปุ่ม [ENTER] เพื่อใช้งาน คุณสามารถกดปุ่ม [RETURN] เพื่อออกจากการเล่น

การแก้ไขปัญหา

- มีจุดขาวเกิดขึ้นในหน้าจอโทรทัศน์และมีเสียงรบกวน
 1. ตรวจสอบการต่อสายอากาศหรือสายเคเบิล อีกครั้ง
 2. ตรวจสอบประเภทของเสาอากาศ (VHF / UHF)
 3. ปรับทิศทางและตำแหน่งของเสาอากาศ
 4. ลองใช้ตัวเพิ่มสัญญาณ
- ไม่มีการแสดงภาพหรือเสียงบนหน้าจอหรือไฟแสดงสถานะไม่ติด
ตรวจสอบว่าสายไฟเชื่อมต่ออยู่หรือไม่
- มีแถบเส้นขึ้นในหน้าจอโทรทัศน์
อย่าใช้อุปกรณ์ไฟฟ้าข้างโทรทัศน์และปรับทิศทางเสาอากาศเพื่อลดสัญญาณรบกวน
- ภาพซ้อนเกิดขึ้นบนหน้าจอทีวี
 1. ใช้เสาอากาศที่รับสัญญาณได้ดี
 2. ปรับทิศทางของเสาอากาศ
- ภาพไม่มีสี
เข้าการตั้งค่า "รูปภาพ" เพื่อเพิ่มความอิ่มตัวของสี
- ทีวีไม่มีเสียง
 1. ปรับระดับเสียงให้อยู่ในระดับที่เหมาะสม
 2. กดปุ่ม [MUTE] บนรีโมทคอนโทรลเพื่อยกเลิกโหมดปิดเสียง
- ไม่มีสัญญาณภาพหรือไฟแสดงสถานะกะพริบ
 1. ตรวจสอบสายเชื่อมต่อสัญญาณจากนั้นลองเชื่อมต่อใหม่
 2. เครื่องอาจอยู่ในโหมดสแตนด์บายหรือรีบูตอยู่
- ระยะรีโมทคอนโทรลสั้นเกินไป
 1. นำวัตถุออกจากระยะการใช้งานรีโมทคอนโทรล
 2. เปลี่ยนแบตเตอรี่
- ภาพหน้าจอไม่เต็มหรือเกินในโหมด PC
 1. ใช้ฟังก์ชันการปรับอัตโนมัติ
 2. เข้า "การตั้งค่า PC" เพื่อปรับตำแหน่งแนวนอนหรือแนวตั้ง
 3. ใช้โหมดที่แนะนำ
- เครื่องทำงานช้าระบบขัดข้องไม่สามารถใช้งานเครื่องได้
ปลดการเชื่อมต่อแหล่งจ่ายไฟก่อนจากนั้นประมาณ 1-2 นาทีให้เชื่อมต่อแหล่งจ่ายไฟใหม่และเปิดทีวีอีกครั้ง

ข้อมูลทางเทคนิค

ผลิตภัณฑ์
40"

ความละเอียดสูงสุด	1920×1080
ความละเอียดที่แนะนำ	1920×1080@60Hz
แหล่งจ่ายไฟ	110-240VAC 50/60Hz
กำลังขับลำโพง	6W+6W

ขนาด(ก x ย x ส) และ น้ำหนัก
40"

ไม่รวมขาตั้ง	แกะกล่อง	900×70×514(mm ³)
รวมขาตั้ง	แกะกล่อง	900×172×539(mm ³)
	บรรจุกล่อง	995×118×610(mm ³)
	น้ำหนักสุทธิ	8 kg
	น้ำหนักรวม	8 kg

สภาพแวดล้อมการทำงาน:

อุณหภูมิ: 5°C ~ 40°C

RH: 20% ~ 80%

ความดันบรรยากาศ: 86kPa ~ 106kPa

สภาพแวดล้อมการจัดเก็บ:

อุณหภูมิ: -20°C ~ 55°C

RH: 20% ~ 80%

ความดันบรรยากาศ: 86kPa ~ 106kPa

ข้อกำหนดทางเทคนิคสำหรับทีวี

1. มาตรฐานที่รองรับ:

ATV: PAL D / K, I, B / G, SECAM D / K, B / G;

DTV: DVB-T / T2 / C

2. อินพุตเสาอากาศ: 75Ω coax

3. อินพุตวิดีโอ AV: 75Ω, 1 ± 0.1Vp-p, ขั้ว RCA

4. สัญญาณเสียง AV: 20KΩ, 0.2 ~ 2Vrms

5. อินพุตวิดีโอ HDMI: 480i, 480P, 576i, 576P, 720P, 1080i, 1080p

การจัดการพลังงาน

โหมด	การใช้พลังงาน
ทำงานปกติ	≤55W
สแตนด์บาย	≤0.5W

โหมดการแสดงผล VGA

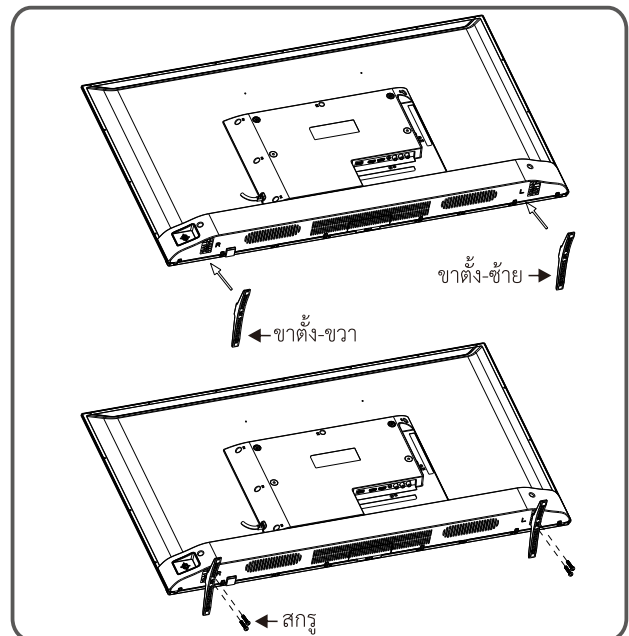
ลำดับ	โหมด	ความละเอียด	อัตราการรีเฟรช
1	VGA	720×400	70Hz
2		640×480	60Hz
3	SVGA	800×600	60Hz
4	XGA	1024×768	60Hz
5		1280×720	60Hz
6	WXGA	1360×768	60Hz
7		1600×900	60Hz
8	WUXGA	1920×1080	60Hz

โหมดที่แนะนำ : 1920X1080@60Hz

คำแนะนำในการติดตั้งขาตั้งโทรทัศน์

วางเครื่องในแนวราบก่อน จากนั้นตรวจสอบด้านของขาตั้งทั้งซ้ายและขวา ติดตั้งขาตั้งตามรูปด้านล่าง จากนั้นขันสกรูให้แน่น

(โปรดสังเกตการวางตำแหน่งของขาตั้งให้อยู่ในรูปภาพตามด้านล่าง มิฉะนั้นจะไม่สามารถทำการติดตั้งได้)

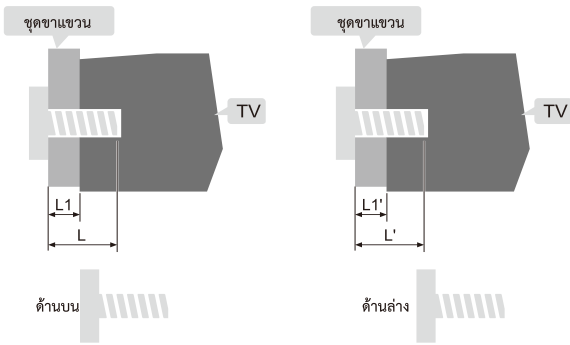
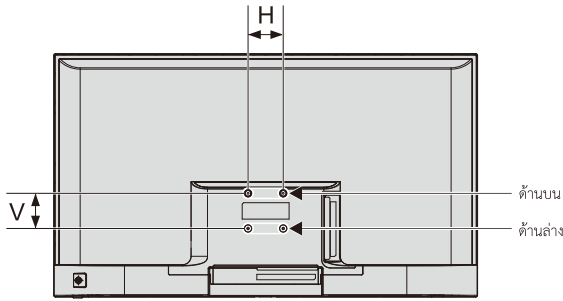


หมายเหตุ: ลักษณะของขาตั้งอาจแตกต่างจากรูปนี้ กรุณาตรวจสอบจากของจริงเพื่อเป็นมาตรฐานสำหรับการอ้างอิง

การใช้ขาแขวนสำหรับโทรทัศน์

⚠️ ข้อควรระวัง

- เมื่อติดตั้งโทรทัศน์บนผนัง โปรดเลือกตัวยึดติดผนังโทรทัศน์ที่เหมาะสม
- ตรวจสอบให้แน่ใจว่าความสามารถในการรับน้ำหนักของผนังสำหรับการติดตั้งนั้นไม่น้อยกว่า 4 เท่าของน้ำหนักของชุดโทรทัศน์และตัวยึดติดผนังเพื่อหลีกเลี่ยงการตกกระแทก
- โปรดอ้างอิงคำแนะนำที่มาพร้อมกับโทรทัศน์และการติดตั้งบนผนัง
- ตรวจสอบให้แน่ใจว่าไม่มีสายเคเบิลหรือท่อร้อยสายในผนัง
- ควรให้ช่างเทคนิคทำการติดตั้ง บริษัทจะไม่รับผิดชอบต่ออุบัติเหตุในระหว่างที่เกิดขึ้นหรือความเสียหายที่เกิดจากการติดตั้งโทรทัศน์ที่ไม่เหมาะสม



L1: ความหนาตัวยึดผนัง

L1': ความหนาตัวยึดผนัง

ระยะห่างระหว่างรูยึดบนผนัง (แนวตั้ง x แนวนอน) (มม.)	สกรูที่ต้องใช้ในการติดตั้ง (แนะนำความยาวของสกรู) (มม.)
300 x 100	ด้านบน: 2 x M4 (L=8+L1), สกรูแบบเกลียว ด้านล่าง: 2 x M4 (L=8+L1'), สกรูแบบเกลียว

หมายเหตุ:

- หากพบสกรูสำหรับยึดผนังทางด้านหลังโทรทัศน์ก่อนที่จะติดตั้ง จะต้องถอดสกรูออกก่อน
- ควรเลือกซื้อสกรูที่ถูกต้องและเหมาะสมกับการใช้งาน
- หากมีสกรูที่มาพร้อมกับขาแขวน ควรตรวจสอบว่าสามารถติดตั้งกับชุดโทรทัศน์ได้หรือไม่

SHARP
SHARP CORPORATION

SHARP

2T-C40DC1X LED BACKLIGHT TV OPERATION MANUAL



HDMI™ **LED** **DVB-T2** **Dolby Audio**

Dear SHARP customer

Thank you for your purchase of the SHARP LED colour TV product. To ensure safety and many years of trouble-free operation of your product, please read the Important Safety Precautions carefully before using this product.

Contents

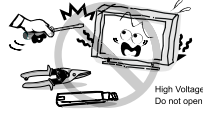
Important Safety Instructions and Maintenance	2
Mounting and Connecting	4
Packing list.....	4
Mounting the TV set.....	4
Connecting peripheral equipment.....	5
Panel Control Keys	6
Remote Control	6
Basic Operations	8
Turning on/Standby.....	8
Signal source selection.....	8
Menu operation description.....	8
Program scanning.....	9
Multimedia player.....	9
Troubleshooting	10
Technical Specifications	11
Base Installation Instructions	11
Use of a TV wall mounting	12

Important Safety Instructions and Maintenance

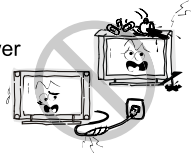
Important Safety Instructions

⚠ CAUTION

Risk of electronic shock, do not open. Do not attempt to service this product yourself as opening or removing covers may expose you to dangerous voltage or other hazards. Refer all servicing to qualified service personnel.



If the following problems occur: Turn off the TV set and unplug the AC power cord immediately if any of the following problems occur. Ask your dealer or service centre to have it checked by qualified service personnel



When:

- AC power cord is damaged.
- Poor fitting of AC power outlet.
- TV set is damaged by being dropped, hit or having something thrown at it.
- Any liquid or solid object falls through openings in the cabinet.

To reduce the risk of fire or electric shock, do not expose this product to rain or moisture. The apparatus shall not be exposed to dripping or splashing and no objects filled with liquids, such as vases, shall be placed on the apparatus.



The screen and cabinet get warm when the TV is in use. This is not a malfunction. In case of smoke, strange noise or strange smell from the unit:



- Turn off the power switch immediately;
- Disconnect the power plug from the power outlet;
- Contact your dealer or service centre. Never attempt to make repairs yourself because this could be dangerous.

Never push objects of any kind into the set through the cabinet slots as they may touch dangerous voltage points or short-circuit parts that could result in a fire or electric shock. Never spill liquid of any kind on the set. Use special caution in households where children are present. The apparatus is not suitable for children under 3-year to operate.



Do not overload wall outlets, extension cords or adaptors beyond their capacity, this can result in fire or electrical shock. Power-supply cords should be routed so that they are not likely to be walked on or pinched by items placed upon or against them, paying particular attention to cords at plug end, adaptors and the point where they exit from the appliance.



The mains plug is used as the disconnect device. It shall remain readily accessible and should not be obstructed during intended use. Make sure to plug the power cord in until it is firmly inserted.

When removing the power cord, make sure to hold the power plug when pulling the plug from the outlet, do not pull the plug out by the wire. NEVER touch the plug or power cord with wet hands.

To disconnect the apparatus from the mains power, the plug must be pulled out from the mains socket, therefore make sure the mains plug is always easily accessible.

Important Safety Instructions



An outside antenna system should not be located in the vicinity of overhead power lines or other electric light or power circuits, or where it can fall into such power lines or circuits. When installing an outside antenna system, extreme care should be taken to keep from touching such power lines or circuits as contact with them might be fatal. Ensuring the television is not overhanging the edge of the supporting furniture.

When not in use

If you will not be using the TV set for several days, the TV set should be disconnected from the AC mains for environmental and safety reasons. As the TV set is not disconnected from the AC power when the TV is turned off at the standby switch, pull the plug from the AC power outlet to disconnect the TV completely. However, some TV sets may have features that require the TV set to be left in standby to function correctly. In the case of lightning, unplug the TV set from the outlet immediately. Never touch the antenna wire during lightning.



Do not pull the plug out by the wire; Never touch the plug with wet hands.



Excessive volume from earphones and headphones can cause hearing loss.

Important Safety Instructions and Maintenance

Installation



The ventilation should not be impeded by covering the ventilation opening with items, such as newspapers, tablecloths, curtains, etc. At least 10 cm space should be left around the apparatus for sufficient ventilation.



The product should be situated away from heat sources such as radiators, heat registers, stoves, or other products (including amplifiers) that produce heat. Place the apparatus in such a position that the screen is not exposed to direct sunlight. It is best to have soft indirect lighting while watching and avoid completely dark environments and reflection from the screen as these may cause eye fatigue. Keep the TV set away from any equipment emitting electromagnetic radiation.

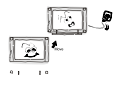
Installation



Do not place the set on an unstable cart, stand, table or shelf. The set may fall, causing serious personal injury as well as damage to the product. Use only with the cart, stand, tripod, bracket, or table specified by the manufacturer, or sold with the apparatus. An appliance and cart combination should be moved with care. Quick stops, excessive force, and uneven surfaces may cause the appliance and cart combination to overturn.



Do not place this apparatus near water, for example, near a bath tub, wash bowl, kitchen sink, or laundry tub; in a wet basement; or a swimming pool; and the like;



When the TV being moved in from cold place, it needs some right time for dew inside unit evaporating fully before turn on the unit;



To prevent injury, this apparatus must be securely attached to the floor/wall in accordance with the installation instructions.

Cleaning



Cleaning and handling the screen surface and cabinet. Disconnect the unit from the AC outlet before cleaning. To remove dust, wipe gently with a soft, lint free cloth. If required use a slightly damp cloth.



The terms HDMI, HDMI High-Definition Multimedia Interface, and the HDMI Logo are trademarks or registered trademarks of HDMI Licensing Administrator Inc.



Manufactured under license from Dolby Laboratories. Dolby, Dolby Audio, and the double-D symbol are trademarks of Dolby Laboratories Licensing Corporation.

Mounting and Connecting

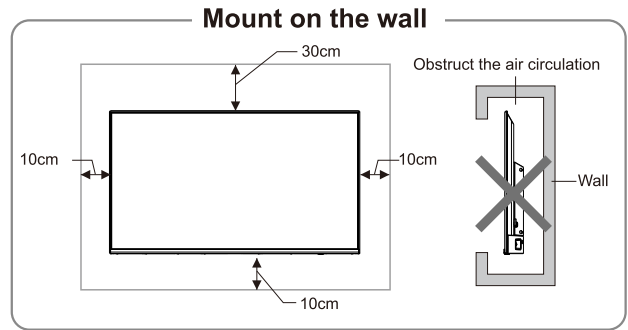
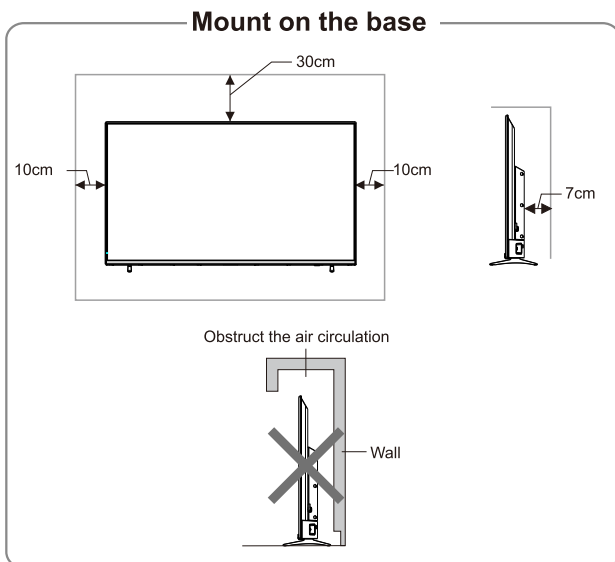
Packing list

1. The TV set.
2. User Manual.
3. Remote control.
4. Power cord (or attached to TV set).

Mounting the TV set

Tips on Installation

- The TV set should be mounted near the AC power socket for easy plugging and unplugging.
- For your safety, please select appropriate wall mount bracket or base.
- To avoid hurt, it is required to place the TV set on stable plane, or fix on firm wall.
- Ask qualified personnel to mount the TV set on the wall. Improper mounting may result in instable TV set.
- Do not place the TV set at any place susceptible to mechanical vibration.
- Do not place the TV set at any place that insects may enter.
- Do not mount the TV set against air conditioner, or else the internal panel of the display may condense moisture and cause failure.
- Do not place the TV set at any place with strong magnetic field, or else it may be interfered with and damaged by electromagnetic wave.



Ventilation

- Please keep this space at least around the TV, as shown in the figure.
- Do not cover the air vents or insert any object into the enclosure.
- Do not put the device in limited space, e.g. bookcase or embedded closet, unless the TV set is properly ventilated.

Warning

Never place a television set in an unstable location. A television set may fall, causing serious personal injury or death. Many injuries, particularly to children, can be avoided by taking simple precautions such as:

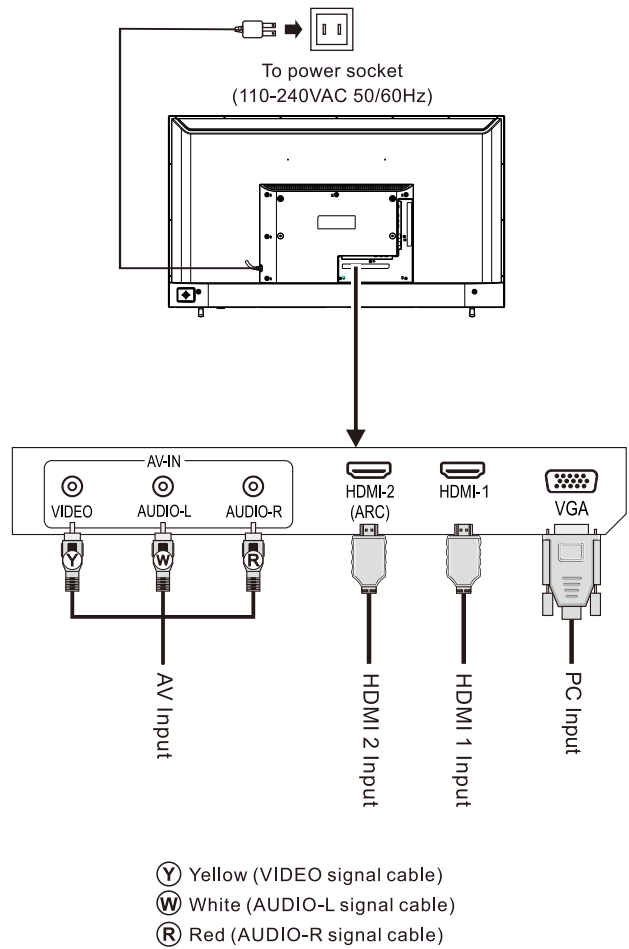
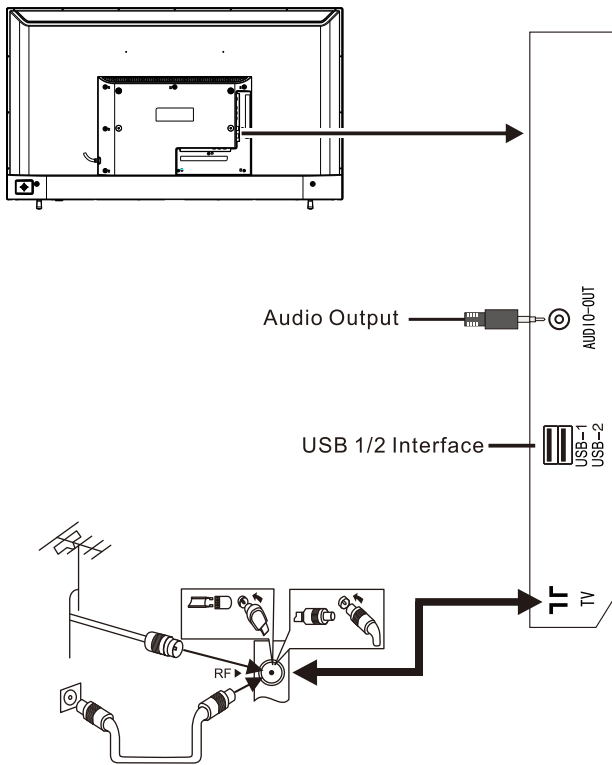
- Using cabinets or stands recommended by the manufacturer of the television set.
- Only using furniture that can safely support the television set.
- Ensuring the television set is not overhanging the edge of the supporting furniture.
- Not placing the television set on tall furniture (for example, cupboards or bookcases) without anchoring both the furniture and the television set to a suitable support.
- Not placing the television set on cloth or other materials that may be located between the television set and supporting furniture.
- Educating children about the dangers of climbing on furniture to reach the television set or its controls.

If your existing television set is being retained and relocated, the same considerations as above should be applied.

Connecting peripheral equipment

Remark:

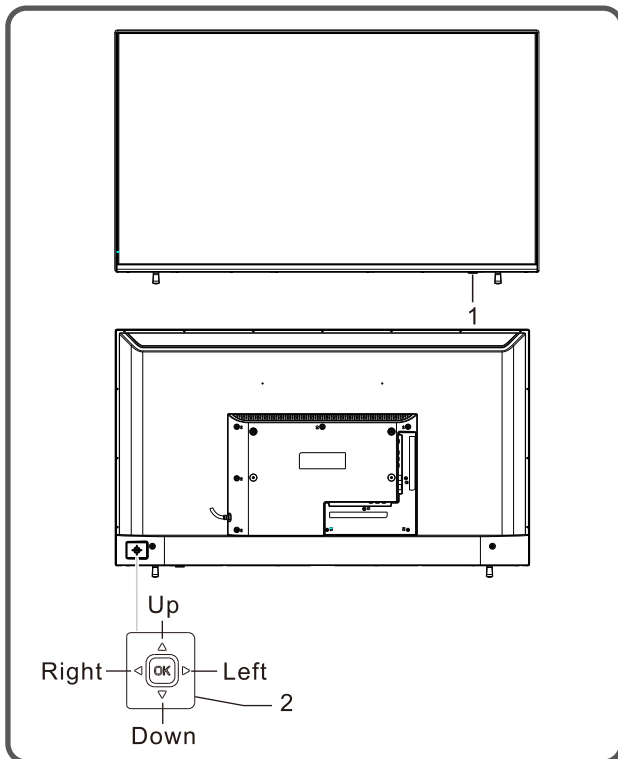
1. USB interfaces support peripheral equipment, including USB mass storage device.
2. When you need to connect the device which supports ARC function, please select the HDMI-2 interface.
3. HDMI connector can realize DVI connector function with external HDMI/DVI commutator.
4. The peripheral equipment and cables described in this manual should be purchased separately.



Warning

When connecting outdoor antenna to signal port of the TV set, please turn off the main power switch of the TV set first. Do not approach the outdoor antenna to high voltage mains power line to avoid electric shock. The wired network antenna connected to this TV set must be isolated from the protective grounding, or else it will cause fire or other hazards.

Panel Control Keys



1. Power LED indicator and remote receiving window.
2. Rocker button combination key:

Power on or standby with **OK** rocker:

- ①. When Plugged power cord into the electrical socket, you can press **OK** rocker to turn on the TV.
- ②. In power on state, press **OK** rocker to display the function menu, then move rocker Left/Right to select **Power** and press **OK** rocker to switch to standby mode.

After turn on the TV, Press **OK** Rocker:

- ①. In non-OSD menu operation, press **OK** rocker to display the menu which includes 4 sorts: Menu, Source, Power, Exit.
- ②. During the menu operation, press **OK** rocker to confirm the operation, the function is the same with pressing **[ENTER]** key on the remote control.

Move rocker **Left/Right**:

- ①. In non-OSD menu operation, move rocker **Left/Right** to decrease/increase the volume, the function is the same with pressing **[VOL-]/[VOL+]** key on the remote control.
- ②. In OSD menu operation, move rocker **Left/Right**

to adjust the analog value of selected item, the function is the same with pressing **[◀]/[▶]** key on the remote control.

Move rocker **Up/Down**:

- ①. In non-OSD menu operation, move rocker **Up/Down** to select the channel, the function is the same with pressing **[CH^]/[CHv]** key on the remote control.
- ②. In OSD menu operation, move rocker **Up/Down** to select the adjustment items, the function is the same with pressing **[▲]/[▼]** key on the remote control.

Note: Different models may have different appearances; please refer to the actual device.

Remote Control

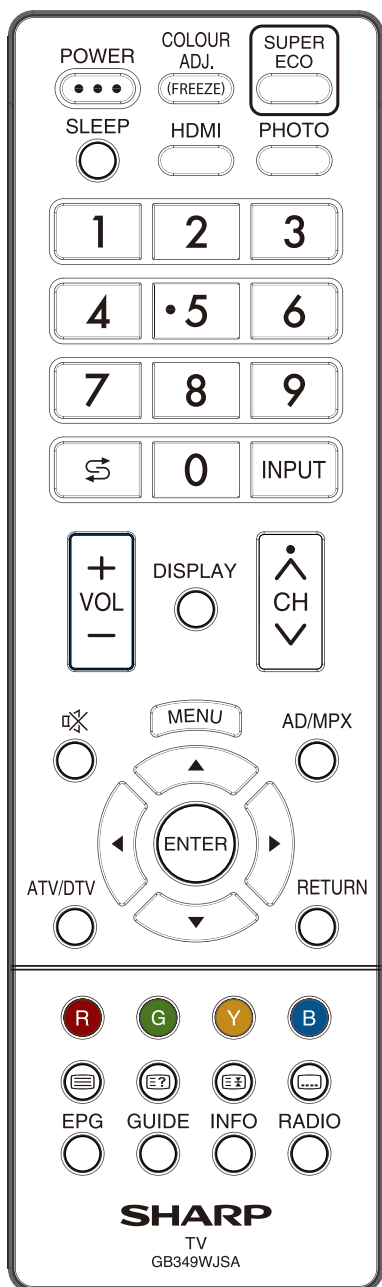
Method for Installation of Remote Control Battery

Remove the battery compartment cover and insert two AAA (No. 7, 1.5V) batteries; make sure the polarity of the batteries is in compliance with the polarity mark "+" and "-" in the battery compartment of the remote control.

Precautions for using the remote control

- The remote control should be pointed at the remote control sensor during operation. An object placed between the remote control and the remote control sensor may impede normal operation.
- The remote control should be prevented from strenuous vibration. Besides, please do not set or place the remote control under direct sunshine, as heating power may result in deformation of the remote control.
- Remote control failure may occur when the remote control sensor of the main unit is under direct sunshine or strong lighting; in this case, please change the angle of lighting or this TV set, or operate the remote control near the remote control sensor.
- Low battery will influence the remote control distance, in which case, the battery should be replaced with a new one. If the remote control is going to be idle for a long time or the battery runs out, please take the battery out to prevent the remote control from being corroded by battery leakage which may result in damage and failure of the remote control.

- Please do not use batteries of different types. It is not allowed to use old and new batteries together; the batteries should be replaced in pair.
- Please do not throw the batteries into fire or charge or decompose the batteries; do not charge, short-circuit, disassemble/assemble, heat or burn used batteries. Please dispose the waste batteries pursuant to relevant regulations on environmental protection.



Keys of the Remote Control

Note: The appearance of the remote control may be different from this diagram; please refer to the real object as standard.

Keys	Function
Power(●●●)	Switch between working and standby status.
COLOUR ADJ. (FREEZE)	Color temperature.
SUPER ECO	ECO mode on/off.
SLEEP	Set the sleep time and the device will switch to standby automatically at specified time.
HDMI	Jump to HDMI mode.
PHOTO	Jump to multi media.
Number keys(0~9)	Enter numbers or select channel.
↶	Return to last watching channel.
INPUT	Select the signal source. (only in TV mode)
VOL +/-	Turn up/down the volume.
CH ^/∨	Change program channel.
MUTE(🔇)	Turn on/off the sound.
MENU	Show the OSD menu.
AD/MPX	Switch audio language
Cursor keys (▲, ▼, ◀, ▶)	Select items or adjust values.
ENTER	Confirm the operation.
ATV/DTV	ATV/DTV source switch.
Return	Return to previous page.
Red key	Special function key
Green key	
Yellow key	
Blue key	
☰	Turning on and off Teletext.
Ⓜ?	To reveal hidden information such as an answer to a quiz.
Ⓜ	To stop updating Teletext pages automatically or release the hold mode.
⋮	Display the subtitle during Teletext page, Select subtitle language.
EPG	Electronic channel instructions.
GUIDE	Channel list.
INFO/DISPLAY	Show the information of the TV program.
RADIO	Invalid.

Basic Operations

Remark:

1. The keys operation refers to remote control operation, for panel control keys operation please refer to "**Panel Control Keys**" operation explanation.
2. Menu Operation Instruction in this manual is explained according to TV mode. The operations in other modes are similar to the one in TV mode, and users can take it as reference.
3. Before power-on platform, please make sure that the power supply is stable.

Turning on/Standby

Plug power cord into the electrical socket. Press [**Power**] key to turn on the TV. Press [**▲**]/[**▼**]/[**◀**]/[**▶**] key to select the OSD language which you wish and press [**ENTER**] key to confirm. Press [**▲**]/[**▼**] key to select **DVB Type** and press [**ENTER**] key to next step.

In display showing interface, press [**◀**]/[**▶**] key to select **Tune Type** which you wish, then press [**▼**] key and you can select country where you are by pressing [**▲**]/[**▼**]/[**◀**]/[**▶**] key. Next, press [**ENTER**] key to confirm (If you select **France**, you need to set a password). And the machine starts automatic searching channel. (If the selected **DVB Type** is **DVB-C**, you need to set **Tuning Mode** as **Network** or **Full**. When you set it as **Network**, you need to press [**▲**]/[**▼**] key to select **Frequency**, **Modulation**, **Network ID** and **Symbol Rate**. Then press [**◀**]/[**▶**] key to adjust the items. Finally, select **Search** and press [**ENTER**] key to start scanning.)

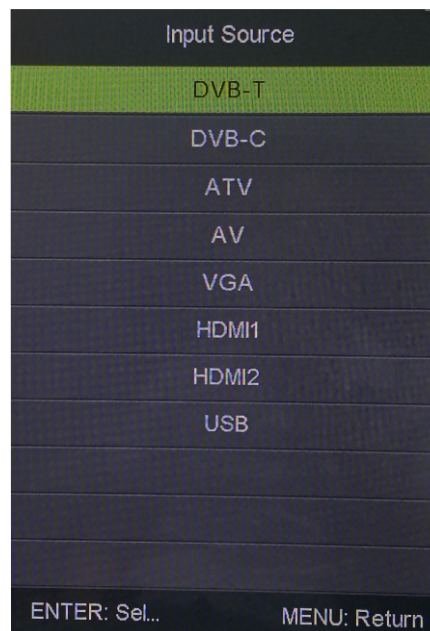
In power on state, press [**Power**] key to switch to standby mode.

★ **Special Tips:** This device adopts energy saving technology. If there is no signal input in power on state, it will enter standby state automatically in five minutes; The device will enter standby state automatically at specified sleep time;

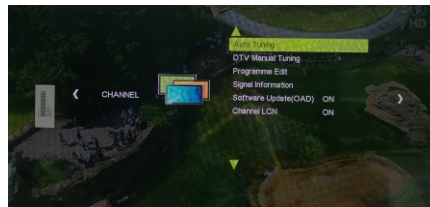
Signal source selection

You can connect various devices to the TV set and view high quality images. If the video device has HDMI, AV and output ports. You can select one of them and connect to corresponding input ports of the TV set. After connected, turn on the device and press [**INPUT**] key, then menu of signal source will be displayed on the screen. Press the [**▲**]/[**▼**] key to

select the input signal, and press [**ENTER**] key to confirm.



Menu operation description



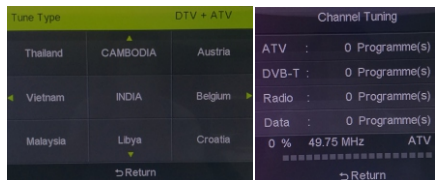
Press [**MENU**] key to show the main menu on the screen:

1. Press [**◀**]/[**▶**] key to select a menu from **CHANNEL, PICTURE, SOUND, TIME, OPTION, LOCK**.
2. Press [**▲**]/[**▼**] key to select an item in the menu.
3. Press [**ENTER**] key to enter the submenu.
4. Press [**◀**]/[**▶**] key to adjust the value or setting.
5. When the main menu shows on the screen, press [**RETURN**]/[**MENU**] key to exit the main menu; Press [**RETURN**]/[**MENU**] key to return to previous menu when the TV display the submenu.
6. During menu operation, the icons of invalid options will change into grey.

Note: The default password for the lock system is **0000**.

Program scanning

Tune the programs before watching the TV for the first time. Before scanning, please make sure that the antenna has been connected properly and select Antenna Type which want to choose. The following example channel searching **Tune Type** is under **DVB-T**.

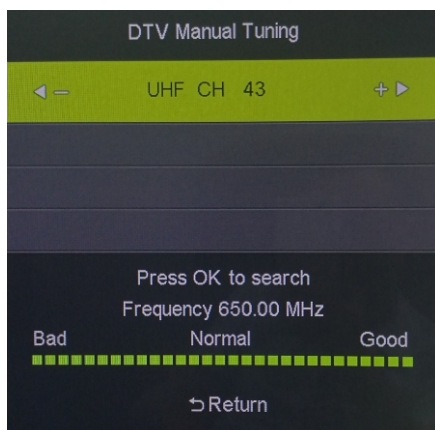


Auto Tuning

Press **[MENU]** key, and select **CHANNEL > Auto Tuning**, then press **[ENTER]** key. Next, press **[◀]/[▶]** key to select **Tune Type: DTV+ATV, DTV, ATV**. Press **[▼]** key, then you can select country where you are by pressing **[▲]/[▼]/[◀]/[▶]** key and the machine starts auto tuning after pressing **[ENTER]** key. (If you select France, you must enter the password.) If you choose **DTV+ATV**, the screen displays "Do you want to skip ATV tuning?" by pressing **[RETURN]** key during auto tuning ATV channel. Press **[◀]** key to confirm, then the machine starts automatic searching DTV channel, or press **[▶]** key to cancel. During auto tuning DTV channel, the screen displays "Do you want to skip DTV Tuning?" by pressing **[RETURN]** key. Press **[◀]** key to confirm, or press **[▶]** key to cancel.

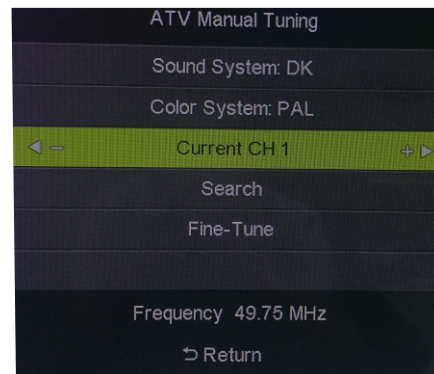
DTV Manual Tuning (In DTV signal source)

Press **[MENU]** key, Select **CHANNEL > DTV Manual Tuning**, Press **[ENTER]** key to enter **DTV Manual Tuning** menu, Press **[◀]/[▶]** key to select channel, then press **[ENTER]** key to confirm. During the search you may press **[RETURN]** key to interrupt the search and return to the last menu.



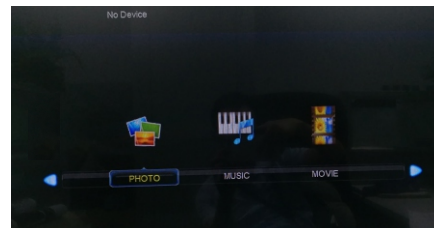
ATV Manual Tuning (In ATV signal source)

Press **[MENU]** key, Select **CHANNEL > ATV Manual Tuning**, Press **[ENTER]** key to enter **ATV Manual Tuning** menu, Press **[▲]/[▼]** key to select **Sound System, Color System, Current CH**, and press **[◀]/[▶]** key to select which you wish. Select **Search**, press **[◀]/[▶]** key to search for low frequency or high frequency. After searching, select **Fine-Tune** and press **[◀]/[▶]** key to tune for low frequency or high frequency. During manual searching, you can press **[RETURN]** key to interrupt the search and return to the last menu.



Multimedia player

Press **[INPUT]** key, then press **[▲]/[▼]** key to select **USB** and press **[ENTER]** key to enter. Select the file type from **PHOTO, MUSIC, MOVIE**.



■ **Playing Files in local disk device:** Before playing files in the local disk, insert the USB mass storage device into the USB interface.

Select local disk device in the file directory and press **[ENTER]** key to enter. Select **Return** in the directory, press **[ENTER]** key to return to previous folder. Select the target folder and press **[ENTER]** key to enter the folder. Then press **[▲]/[▼]/[◀]/[▶]** to select the target file and press **[ENTER]** to play it. Press **[RETURN]** key to return to the desktop.

Attention:

1. Nonstandard USB devices can't be recognized probably; in this case, please replace a standard USB device;

2. The stream media system has certain restriction on the format of files; the playing will be abnormal if it is out of the system restriction;

3. Do not remove the USB device while playing, or else the system or device may have problem; Before replace the USB device, please turn off the machine's power supply;
4. The system supports standard USB1.1 and USB2.0 devices, such as USB mass storage devices and removable hard disks;
5. The maximum output current of the USB port of this device is 500mA, and the self-protection will be enabled if it is beyond this limit; please use external power supply if an external device of higher current will be connected;
6. The system is complicated; when it is reading or playing files, the screen may be still or certain functions may be invalid due to the compatibility and stability of the USB device; in this case, please turn off the device and re-initialize the system.

Press [INFO] key can display or hide toolbar, While playing, select the menu option which you want, and press [ENTER] key to perform the operation; you can press [RETURN] key to exit playing.

Troubleshooting

■ Snowflake spots occur in the TV images and there is noise in accompanying sound.

1. Check if the antenna plug is loose or the cable is in good condition.
2. Check the antenna type (VHF/UHF).
3. Adjust the direction and position of the antenna.
4. Try to use signal enhancer.

■ There is neither display nor sound on the screen. The indication light is not on.

Check if the power line is connected.

■ Dotted line or strip disturbance occurs in TV images.

Do not use electric hair dryer aside the TV set and adjust the antenna direction to reduce disturbance.

■ Double images occur on the TV screen.

1. Use high oriented antenna.
2. Adjust the direction of the antenna.

■ The images are colorless.

Enter "Picture" setting to increase color saturation.

■ The TV has no accompanying sound.

1. Adjust the volume to a proper degree.
2. Press [MUTE] key on the remote control to cancel mute mode.

■ No signal input images show on the machine screen. The indicator light is blinking.

1. Check if the signal connecting cable is loose or falls off. Reconnect it.
2. The computer may be in standby mode, please reboot.

■ The remote control distance is short or out of control.

1. Remove the object to avoid blocking the remote control receiving window.
2. Replace the battery.

■ Images displayed on the PC deviate. The screen is not full or is exceeded. The display is fuzzy.

1. Use automatic adjustment function.
2. Enter "PC Setting" to adjust horizontal or vertical position.
3. Use the recommended mode.

■ Machine is slow, system crash, can't operate the machine.

Disconnect the power supply first, and connect the power supply after about 1-2 minutes, then turn on the TV again.

Technical Specifications

Master unit 40"

Max. Resolution	1920×1080
Best Resolution	1920×1080@60Hz
Power Supply	110-240VAC 50/60Hz
Power Consumption of Speaker	6W+6W

Dimension (L×W×H) and Weight 40"

Excluding base	Unpacking:900×70×514(mm ³)
Including base	Unpacking:900×172×539(mm ³)
	Packing:995×118×610(mm ³)
	Net Weight: 8kg Gross Weight: 8kg

Operating environment:

Temperature: 5℃~40℃

RH: 20%~80%

Atmospheric pressure: 86kPa~106kPa

Storage environment:

Temperature: -20℃~55℃

RH: 20%~80%

Atmospheric pressure: 86kPa~106kPa

Technical specifications for TV

1. Supported standard:

ATV: PAL D/K, I, B/G, SECAM D/K, B/G;

DTV: DVB-T/T2/C.

2. Antenna input: 75Ω coax, unbalanced.

3. AV video input: 75Ω, 1±0.1Vp-p, RCA terminal.

4. AV audio input: 20KΩ, 0.2~2Vrms.

5. HDMI video input: 480i, 480P, 576i, 576P, 720P, 1080i, 1080P.

Power management

Mode	Power Consumption
Normal working	≤55W
Standby	≤0.5W

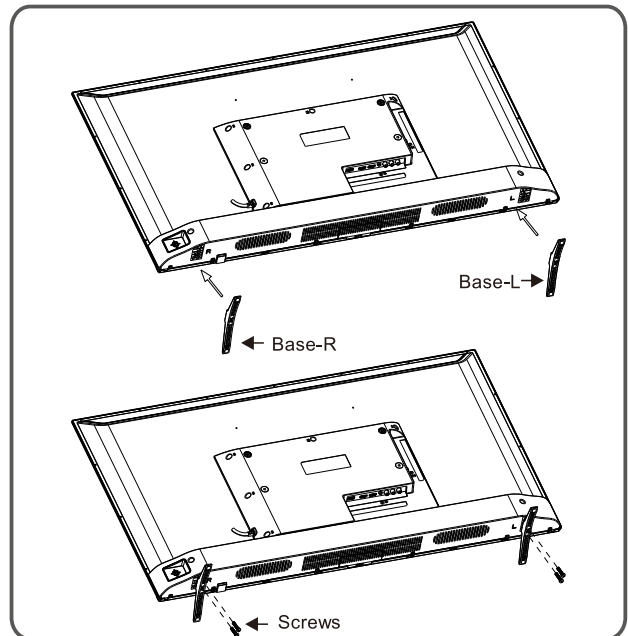
VGA display mode

NO.	Mode	Resolution	Refresh rate
1	VGA	720×400	70Hz
2		640×480	60Hz
3	SVGA	800×600	60Hz
4	XGA	1024×768	60Hz
5		1280×720	60Hz
6	WXGA	1360×768	60Hz
7		1600×900	60Hz
8	WUXGA	1920×1080	60Hz

Recommended mode:1920X1080@60Hz

Base Installation Instructions

Put the machine flat first, distinguish left and right base and base installation front and back direction, then install the bases in the bottom of the machine back cover as arrow direction in figure. Align screw holes, then fasten screws (notice that base module has to be adjusted at figure status, otherwise it cannot be installed in.)



Remark: The actual base and machine appearance may be different from pictures; please refer to the actual device.

Use of a TV wall mounting

Warning

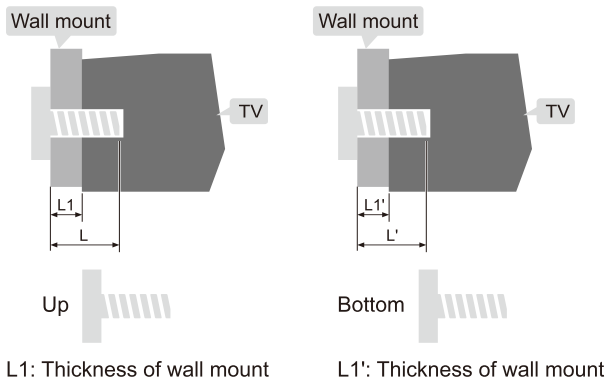
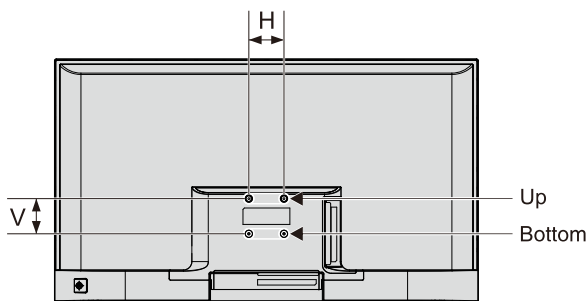
- Please purchase a suitable TV wall mount when mounting your TV on the wall.
- Ensure that the bearing capacity of the wall for mount installation is no less than 4 times the weight of the TV set and the wall mount so as to avoid falling.
- Please refer to the instructions provided with the TV set and wall mount for installation.
- Make sure there is no cable or conduit in the wall section where a wall mount will be installed.
- Please entrust a professional technician to complete installation. The company shall not be liable for accidents, personal injury or damage caused by improper installation of TV set.

Note:

- If any screws are found in the screw hole for wall mount behind the TV set before installing the wall mount, the screws shall be removed and put in place for later use.
- Please buy the wall screws according to the actual situation.
- If there are flat tail self-tapping screws in the accessories, please decide whether it is suitable for use according to the actual situation of the wall mount.

SHARP

SHARP CORPORATION



Distance between holes on the wall(H×V)(mm)	Required screws (recommended bolt length)(mm)
300×100	Up: 2×M4 (L=8+L1), Machine screws Bottom: 2×M4 (L'=8+L1'), Machine screws