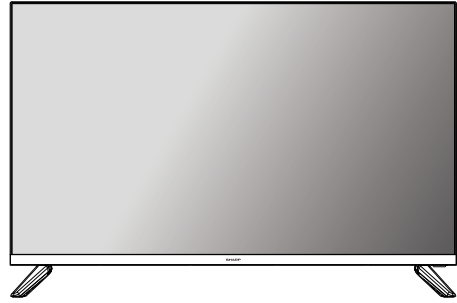


SHARP

2T-C40EF2X

LED BACKLIGHT TV

คู่มือการใช้งาน



HDMI™ LED DVB-T2 Dolby Audio

เรียน ผู้มีอุปการคุณที่สนับสนุนผลิตภัณฑ์ของชาร์ป

เราขอขอบคุณท่านที่ไว้วางใจและเลือกซื้อโทรทัศน์สีจอภาพแอลอีดีของชาร์ป เพื่อความปลอดภัยและเพื่อให้สามารถใช้งานผลิตภัณฑ์นี้ได้อย่างปราศจากปัญหาตลอดอายุการใช้งาน โปรดอ่าน ข้อควรระวังด้านความปลอดภัยที่สำคัญ อย่างละเอียดก่อนใช้งานผลิตภัณฑ์นี้

สารบัญ

ข้อควรระวังเรื่องความปลอดภัย.....	2
การติดตั้งโทรทัศน์และการเชื่อมต่อ.....	4
อุปกรณ์ภายในกล่อง.....	4
การติดตั้งโทรทัศน์.....	4
การเชื่อมต่อสัญญาณต่างๆ.....	5
ปุ่มโทรทัศน์.....	6
รีโมทคอนโทรล.....	7
การใช้งานเบื้องต้น.....	8
เปิดเครื่อง / สแตนด์บาย.....	8
การเลือกแหล่งสัญญาณ.....	8
การใช้งานหน้าเมนู.....	9
คำแนะนำสำหรับฟังก์ชันสมาร์ท.....	9
การตั้งค่าภาษา.....	9
การค้นหาช่องรายการ.....	9
การบันทึกช่องรายการ.....	9
การตั้งค่า Time-Shift.....	9
APP.....	9
การตั้งค่าเครือข่าย.....	10
ฟังก์ชัน Wake On Lan / Wake On Wlan.....	10
มีลติมีเดีย.....	10
การแก้ไขปัญหาเบื้องต้น.....	11
คำแนะนำในการติดตั้งขาโทรทัศน์.....	11
การใช้ขาแขวนสำหรับโทรทัศน์.....	12

ข้อควรระวังเรื่องความปลอดภัย

คำแนะนำเรื่องความปลอดภัย

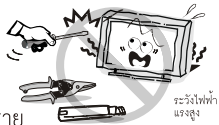
⚠️ ข้อควรระวัง

เพื่อป้องกันอันตรายจากการถูกไฟฟ้าช็อต

อย่าเปิดฝาคอขวดเครื่อง อย่าตรวจซ่อมเครื่อง

ด้วยตัวเองเด็ดขาด เพราะอาจทำให้ได้รับอันตราย

จากไฟฟ้าแรงสูงได้ หากเครื่องมีปัญหาควรเรียกช่างผู้ชำนาญทำการตรวจซ่อมให้เท่านั้น



เพื่อป้องกันการเกิดไฟไหม้หรือถูกไฟฟ้าช็อต อย่าวางเครื่อง

ทิ้งไว้ให้โดนฝนสาด หรือใช้งานเครื่องในบริเวณที่มี

ความชื้นสูง อย่านำภาชนะที่บรรจุน้ำหรือของเหลวใด ๆ

มาวางใกล้ตัวเครื่อง เช่น เขยอกน้ำ แจกันดอกไม้ อาจทำให้น้ำหกใส่ตัวเครื่องได้



หากที่ตัวเครื่องมีควันขึ้น มีอาการแปลก ๆ หรือมีกลิ่น

เหม็นไหม้ ให้ปิดเครื่องและถอดปลั๊กออกจากเต้ารับ

ทันที จากนั้นควรเรียกช่างผู้ชำนาญ หรือติดต่อสอบถาม

กับศูนย์บริการฯ ใกล้บ้านเพื่อทำการแก้ไข อย่าพยายามตรวจซ่อมเครื่องด้วยตัวเองเด็ดขาด เพราะอาจทำให้ได้รับอันตรายได้



ระวังอย่าให้วัตถุใด ๆ หล่นเข้าไปในตัวเครื่อง

เช่น คลิปหนีบกระดาษ เพราะอาจทำให้วงจรไฟฟ้า

ภายในตัวเครื่องเกิดการลัดวงจรได้อย่างปลอดภัย

เด็กเล็กอายุต่ำกว่า 3 ขวบ เล่นตัวเครื่องหรือเล่นอยู่ใกล้ กับตัวเครื่อง



ในขณะที่ต่อเครื่องใช้งาน ควรจัดวางสายไฟของเครื่อง

ให้เรียบร้อย ไม่ให้บิดเบี้ยวหักงอ เพื่อช่วยให้อายุการ

ใช้งานของเครื่องนานขึ้นและป้องกันไม่ให้สายไฟชำรุด

ควรใช้งานกับระบบไฟฟ้าที่ติดตั้งสายดินเท่านั้น อย่าต่อเครื่องใช้งานกับ

เต้ารับที่ชำรุดหรือปลั๊กพ่วงที่สายไฟชำรุด เพราะอาจทำให้ได้รับอันตราย

จากกระแสไฟฟ้ารั่วได้



เพื่อป้องกันอันตรายจากการเกิดไฟไหม้ อย่านำวัตถุที่มี

เปลวไฟมาวางใกล้กับตัวเครื่อง เช่น เปลวไฟจากเทียนไข

เป็นต้น



คำแนะนำเรื่องความปลอดภัย



เสอาอากาศภายนอกที่ต่อใช้งานกับตัวเครื่อง ควรติดตั้งอยู่ห่างจากสายไฟฟ้าแรงสูงเสมอ ในขณะที่มีฝนตกหนักหรือฟ้าผ่า ให้ปิดเครื่อง ถอดปลั๊กและถอดสายอากาศออกเสมอ ไม่แนะนำให้ติดตั้งช่องเสียบสายอากาศกับเต้ารับไฟฟ้าภายในใกล้กันเกินไป เพราะอาจทำให้กระแสไฟฟ้าสปาร์คถึงช่องเสียบสายอากาศจนทำให้เครื่องเสียหายได้



ปิดเครื่องและถอดปลั๊กออกเสมอเมื่อใช้งานเครื่องเสร็จแล้วหรือเมื่อไม่ได้ใช้งานเครื่องติดต่อกันเป็นเวลานาน ถอดปลั๊กออกทันทีเมื่อเกิดฝนตกหรือฟ้าผ่า อย่าจับที่สายอากาศในขณะที่ฟ้ากำลังผ่า



ขณะถอดปลั๊ก ให้จับที่ตัวปลั๊กแล้วดึงออก ไม่ควรดึงที่สายไฟไม่ควรจับที่ปลั๊กไฟ ในขณะที่มือเปียก



การฟังเสียงจากหูฟังหรือ HEAD-PHONE ที่เสียงดังมากเกินไป อาจทำให้เป็นอันตรายกับระบบการได้ยินหรือแก้วหูได้

ข้อควรระวังเรื่องความปลอดภัย

คำแนะนำในการติดตั้งเครื่อง



ควรติดตั้งและใช้งานเครื่องในบริเวณที่มีอากาศถ่ายเทได้สะดวก อย่านำผ้า กระดาษหรือวัตถุใด ๆ มาปิดหรือคลุมที่ตัวเครื่อง เช่น กระดาษหนังสือพิมพ์ ผ้าม่าน ผ้าคลุม เป็นต้น ในการติดตั้งเครื่อง ควรให้มีช่องว่างรอบๆ ตัวเครื่องอย่างน้อยด้านละ 10 ซม.

ไม่ควรติดตั้งและใช้งานเครื่องใกล้กับแหล่งกำเนิดความร้อน เช่น เครื่องกระจายความร้อน เตapot หรือเครื่องขยายเสียง เป็นต้น อย่าวางเครื่องทิ้งไว้ให้โดนแสงแดดส่องโดยตรง แนะนำให้ติดตั้งเครื่องในบริเวณที่มีแสงสว่างเพียงพอ เพราะการดูโทรทัศน์ในบริเวณที่มีแสงน้อยเกินไป อาจทำให้มีผลกระทบต่อการทำงานของดวงตาได้ ควรเก็บเครื่องหรือใช้งานให้ห่างจากบริเวณที่มีสนามแม่เหล็กเข้มข้น เช่น สนามแม่เหล็กจากตู้ลำโพง ซึ่งอาจทำให้จอภาพมีสีเพี้ยนได้

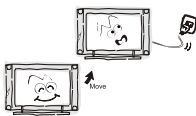
คำแนะนำเรื่องความปลอดภัย



อย่าติดตั้งและใช้งานเครื่องในรถยนต์ ใต้ ชั้้นวางหรือบริเวณใด ๆ ที่ไม่มั่นคงเพราะอาจเป็นสาเหตุทำให้เครื่องตกลงเสียหายได้ หากจะติดตั้งและใช้งานเครื่องในรถยนต์จะต้องติดตั้งให้แข็งแรงแน่นหนา โดยเฉพาะเมื่อติดตั้งเครื่องโดยใช้ขาตั้ง คุณต้องระมัดระวังเป็นพิเศษเมื่อรถออกตัวหรือเบรคกระทันหัน ซึ่งแรงกระทบกระเทือนดังกล่าวอาจทำให้โทรทัศน์ล้มคว่ำ เสียหายได้



อย่าติดตั้งและใช้งานเครื่องใกล้กับแหล่งน้ำ เช่น บริเวณใกล้อ่างอาบน้ำ อ่างน้ำหรือซิงค์ล้างจาน ห้องซักรีด ในบริเวณที่พื้นเปียกชื้น หรือรอบๆ สระว่ายน้ำ เป็นต้น



เมื่อย้ายเครื่องมาจากบริเวณที่มีอากาศเย็น ไปยังบริเวณที่มีอากาศร้อน ไม่ควรเปิดใช้งานเครื่องในที่ทันที เพราะอาจมีความชื้นเกิดขึ้นภายในเครื่องได้ แนะนำให้วางเครื่องทิ้งไว้ระยะเวลาหนึ่ง เพื่อรอให้ความชื้นระเหยออกไปจนหมดก่อน จึงค่อยเปิดเครื่องใช้งานต่อไป

การทำความสะอาด



ปิดเครื่องและถอดปลั๊กออกก่อนที่จะทำความสะอาด เครื่องเสมออย่าใช้น้ำยาทำความสะอาดที่เป็นของเหลว หรือสเปรย์มาทำความสะอาดเครื่องแนะนำให้ใช้เพียงผ้าสะอาดชุบน้ำเปียกหมาด ๆ เช็ดทำความสะอาดเครื่องเท่านั้น

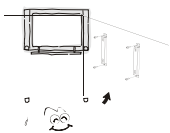
สำหรับการป้องกันอันตรายที่ดีที่สุด คือ ควรอ่านคู่มือการใช้งานให้ละเอียด และทำความเข้าใจก่อนที่จะเริ่มต้นติดตั้งและใช้งานเครื่อง และควรเก็บรักษา คู่มือการใช้งานไว้ เพื่อใช้อ้างอิงในอนาคต

HDMI™
HIGH-DEFINITION MULTIMEDIA INTERFACE

The terms HDMI, HDMI High-Definition Multimedia Interface, and the HDMI Logo are trademarks or registered trademarks of HDMI Licensing Administrator Inc.

Dolby Audio

Manufactured under license from Dolby Laboratories. Dolby, Dolby Audio, and the double-D symbol are trademarks of Dolby Laboratories Licensing Corporation.



เพื่อเป็นการป้องกันความเสียหายที่อาจเกิดขึ้นจากการติดตั้งและใช้งานเครื่อง ไม่ว่าจะตั้งพื้น โดยใช้ขาตั้งหรือแขวนบนผนัง ควรติดตั้งเครื่องตามคำแนะนำในคู่มือการติดตั้งเครื่องเสมอ

การติดตั้งโทรทัศน์และการเชื่อมต่อ

อุปกรณ์ภายในกล่อง

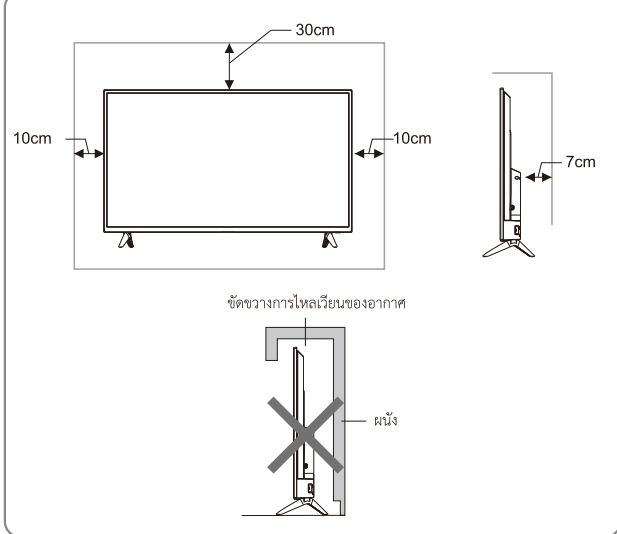
1. โทรทัศน์
2. คู่มือการใช้งาน
3. รีโมทคอนโทรล
4. สายไฟ (ต่อกับชุดโทรทัศน์)

การติดตั้งโทรทัศน์

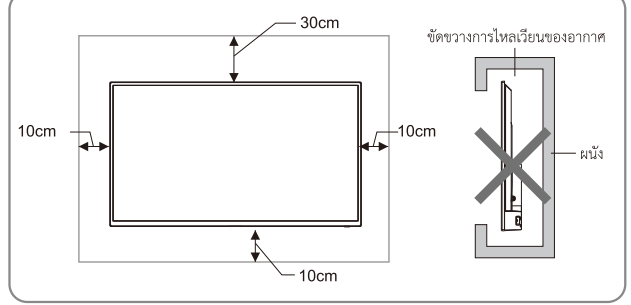
ข้อแนะนำในการติดตั้ง

- ควรติดตั้งโทรทัศน์ใกล้กับแหล่งจ่ายไฟ เพื่อให้ง่ายต่อการเสียบและถอดปลั๊ก
- เพื่อความปลอดภัยโปรดเลือกผนังหรือฐานที่เหมาะสมในการติดตั้ง
- เพื่อหลีกเลี่ยงความเสียหายควรวางโทรทัศน์ไว้บนโต๊ะหรือฐานที่แข็งแรง
- ควรให้พนักงานหรือผู้เชี่ยวชาญติดตั้งโทรทัศน์บนผนัง
- ห้ามวางโทรทัศน์ไว้บนวัตถุที่ไวต่อการสั่นสะเทือน
- ห้ามวางโทรทัศน์ในสถานที่ ที่แมลงอาจเข้าไปในตัวเครื่องได้
- ห้ามติดตั้งโทรทัศน์ใกล้กับเครื่องปรับอากาศมีฉนวนกันความร้อน อาจมีความชื้นและทำให้สีจางเพี้ยนได้
- ไม่ควรติดตั้งโทรทัศน์ใกล้สนามแม่เหล็กเพราะอาจทำให้อุปกรณ์เสียหาย

ระยะการติดตั้งโทรทัศน์



การติดตั้งบนผนัง



การระบายอากาศ

- ควรเว้นพื้นที่รอบ ๆ โทรทัศน์เพื่อระบายอากาศ แสดงในรูป
- ห้ามปิดช่องระบายอากาศหรือใส่วัตถุใด ๆ เข้าไปในโทรทัศน์
- ห้ามวางอุปกรณ์ใกล้กับโทรทัศน์ เช่น ตู้หนังสือ ตู้เสื้อผ้า นอกจากโทรทัศน์ได้รับการระบายอากาศอย่างเหมาะสม



ข้อควรระวัง

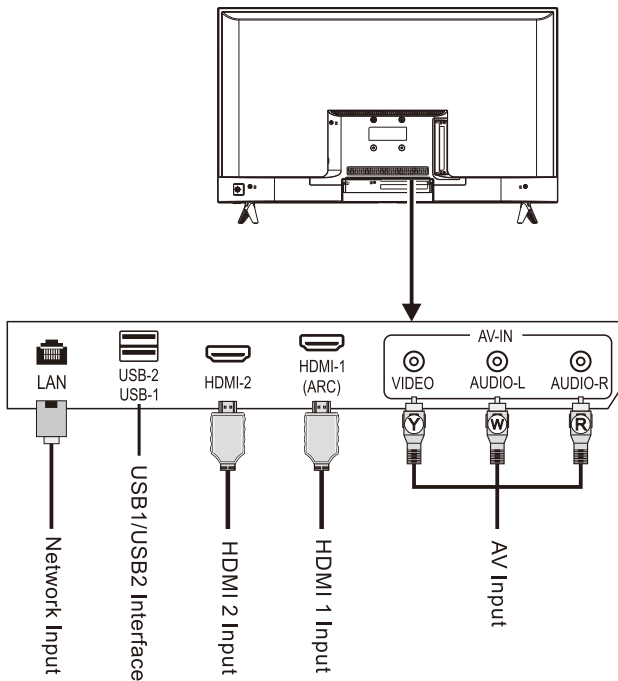
ห้ามวางโทรทัศน์ไว้ในพื้นที่ที่ไม่มั่นคง เพราะอาจทำให้โทรทัศน์กระแทกกับพื้นหรือเกิดการบาดเจ็บได้โดยเฉพาะกับเด็กซึ่งสามารถหลีกเลี่ยงได้ดังนี้

- การใช้ตู้สำหรับวางโทรทัศน์หรือชั้นวางที่แนะนำโดยผู้ผลิตโทรทัศน์
- ใช้เฟอร์นิเจอร์ที่สามารถรองรับโทรทัศน์ได้อย่างปลอดภัย
- ทำการตรวจสอบว่าโทรทัศน์ไม่ยื่นออกมาจากขอบเฟอร์นิเจอร์
- ไม่วางโทรทัศน์ไว้บนเฟอร์นิเจอร์สูง เช่น ตู้หนังสือ เป็นต้น โดยไม่มีที่ยึดทั้งเฟอร์นิเจอร์และโทรทัศน์
- ห้ามวางโทรทัศน์ไว้บนผ้าหรือวัสดุที่อยู่ระหว่างโทรทัศน์และเฟอร์นิเจอร์
- ให้ความรู้แก่เด็ก ๆ เกี่ยวกับอันตรายของการปีนขึ้นไปบนเฟอร์นิเจอร์เพื่อเข้าถึงโทรทัศน์

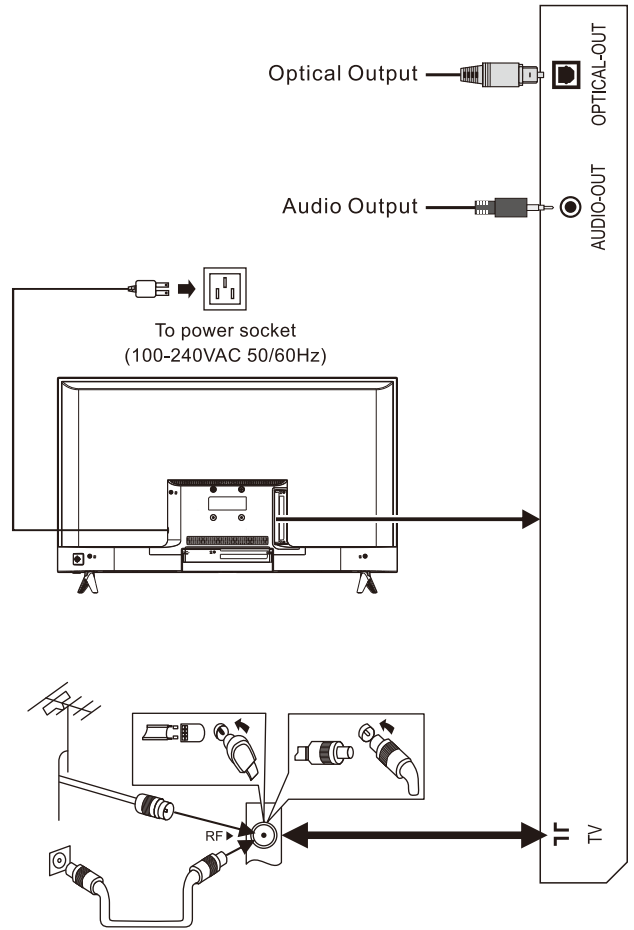
หากโทรทัศน์ของคุณกำลังถูกเก็บไว้เป็นระยะเวลานานและย้ายที่ตั้งใหม่ ควรพิจารณาตามที่กล่าวไว้ข้างต้น

การเชื่อมต่อสัญญาณต่างๆ

1. ช่องเชื่อมต่อ USB รองรับอุปกรณ์ต่อพ่วง,รวมถึงอุปกรณ์เก็บข้อมูล USB, เมมส์ USB,แป้นพิมพ์ ฯลฯ
2. เมื่อคุณต้องการเชื่อมต่ออุปกรณ์ที่รองรับฟังก์ชัน ARC ให้เลือก HDMI-1
3. ช่องต่อสัญญาณ HDMI สามารถรับฟังก์ชันการเชื่อมต่อ DVI ด้วยสายต่อสัญญาณ HDMI / DVI จากภายนอก
4. อุปกรณ์ต่อพ่วงและสายเคเบิลที่อธิบายไว้ในคู่มือควรซื้อแยกต่างหาก



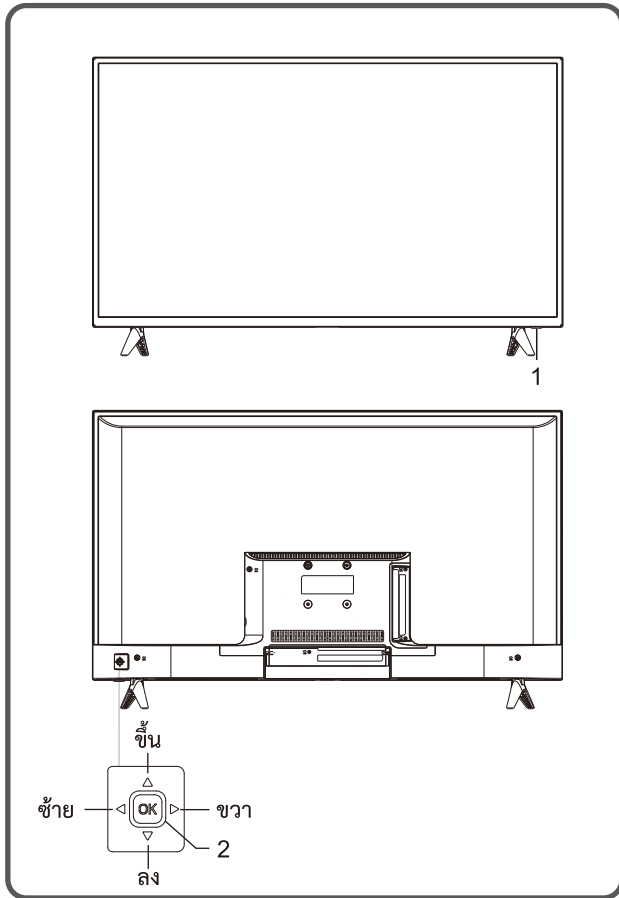
- (Y) สีเหลือง (สายสัญญาณภาพ)
- (W) สีขาว (สายสัญญาณเสียง-ซ้าย)
- (R) สีแดง (สายสัญญาณเสียง-ขวา)



ข้อควรระวัง

เมื่อเชื่อมต่อเสาอากาศภายนอกเข้ากับช่องสัญญาณโทรทัศน์ ให้ถอดปลั๊กโทรทัศน์ก่อนและไม่ควรให้เสาอากาศใกล้กับสายไฟแรงสูง เพื่อหลีกเลี่ยงไฟฟ้าช็อต

ปุ่มโทรทัศน์



1. ไฟ LED แสดงสถานะและหน้าต่างรับระยะไกล

2. ปุ่มโยก:เปิดเครื่องหรือสแตนด์บายด้วยปุ่ม OK:

① เมื่อเสียบสายไฟเข้ากับเต้ารับไฟฟ้า คุณสามารถกดปุ่ม OK เพื่อเปิดทีวี

② ในสถานะเปิดเครื่อง ให้กดปุ่ม OK ค้างไว้เพื่อแสดงเมนูฟังก์ชัน

จากนั้นเลื่อนปุ่ม ไปทาง **ซ้าย/ขวา** เพื่อเลือก **⏻** และกดปุ่ม OK

เพื่อเปลี่ยนเป็นโหมดสแตนด์บายหลังจากเปิดทีวีแล้ว ให้กดปุ่ม OK

① ในการใช้งานเมนูที่ไม่ใช่ OSD ให้กดปุ่ม OK เพื่อแสดงแหล่งสัญญาณ

กดปุ่ม OK ค้างไว้เพื่อแสดงเมนูฟังก์ชัน

② ในการใช้งานเมนู OSD ให้กดปุ่ม OK เพื่อยืนยันการดำเนินการโยก

โยก**ขึ้น/ลง/ซ้าย/ขวา**:

①. ในโหมดทีวี เลื่อนตัวโยก **ขึ้น/ลง** เพื่อเลือกช่อง

②. ในการใช้งานเมนูที่ไม่ใช่ OSD ให้เลื่อนปุ่มโยกไปทาง **ซ้าย/ขวา**

เพื่อ **ลด/เพิ่ม** ระดับเสียง

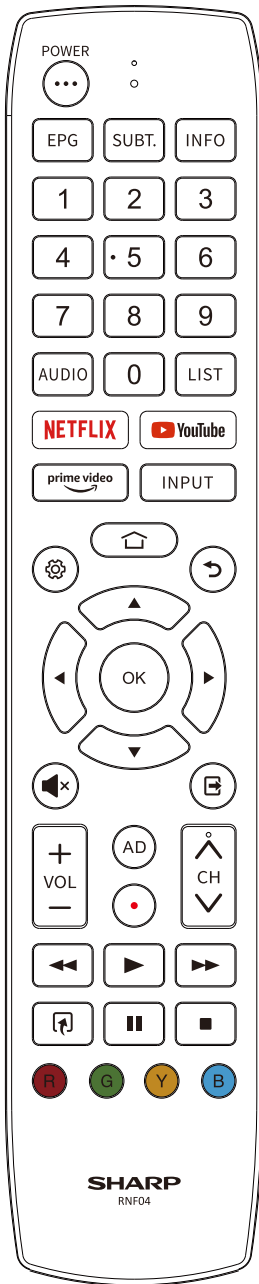
③ ในการทำงานของเมนู OSD ให้เลื่อนตัวโยก **ขึ้น/ลง/ซ้าย/ขวา** เพื่อใช้งานเมนู

หมายเหตุ:

① ลักษณะที่ปรากฏแตกต่างกันไปขึ้นอยู่กับรุ่นและผลิตภัณฑ์จริง

② โปรดใช้รีโมทคอนโทรลเพื่อการใช้งานเพิ่มเติม

ปุ่มรีโมทคอนโทรล



วิธีการติดตั้งแบตเตอรี่ในรีโมทคอนโทรล

ถอดฝาปิดช่องใส่แบตเตอรี่และใส่แบตเตอรี่ AAA (1.5V) 2 ก้อน
ตรวจสอบขั้วของแบตเตอรี่เป็นไปตามเครื่องหมายชี้
" + " และ " - " ในช่องใส่แบตเตอรี่ของรีโมทคอนโทรล

Keys	Function
Power (•••)	เปิด / ปิดเครื่อง
Mute (◄*)	เปิด / ปิดเสียง
Number keys	ปุ่มหมายเลขหรือเลือกช่อง
AD	ปุ่มเปิด/ปิด AD
LIST	ปุ่มแสดงช่องรายการ
EPG	ปุ่มแสดงแผนผังช่องรายการ
NETFLIX	ปุ่ม NETFLIX
YouTube	ปุ่ม YouTube
prime video	ปุ่ม Prime video
Home (☰)	แสดงหน้าโฮมของโทรทัศน์
◀,▶,▲,▼	ปุ่มเลือก บน ล่าง ซ้าย ขวา
OK	ปุ่มเลือก ตกลง
Return (↵)	ปุ่มกลับไปยังรายการก่อนหน้านี้
Exit (⏏)	ปุ่มกลับไปยังรายการก่อนหน้านี้
VOL+/-	ปุ่มเพิ่ม/ลด ระดับเสียง
MENU (☰)	ปุ่มเปิด/ปิด เมนูการตั้งค่า
INPUT	ปุ่มเลือกช่องสัญญาณ
CH▼/▲	ปุ่มเปลี่ยนช่องรายการ
Red key	ปุ่มฟังก์ชันพิเศษ
Green key	
Yellow key	
Blue key	
Audio	ปุ่มตั้งค่าเสียง
SUBT.	(แสดงภาษาคำบรรยาย)
INFO	ปุ่มแสดงรายการ
☰	ปุ่มเมนูลัด(Quick Menu)
◀◀	ปุ่มเล่นไฟล์ก่อนหน้านี้
▶▶	ปุ่มเล่นไฟล์ถัดไป
Record (•)	ปุ่มบันทึกช่องรายการ
▶ (play)	ปุ่มเล่นในโหมดมัลติมีเดีย
	ปุ่มหยุดเล่นชั่วคราวในโหมดมัลติมีเดีย
■	ปุ่มหยุดเล่นในโหมดมัลติมีเดีย

หมายเหตุ: ลักษณะของรีโมทคอนโทรลอาจแตกต่างจากรูปนี้
โปรดอ้างอิงจากอุปกรณ์จริง

รีโมทคอนโทรล

ข้อควรระวังในการใช้รีโมทคอนโทรล

- ควรยื่นรีโมทคอนโทรลไปที่เซ็นเซอร์บนหน้าจอโทรทัศน์ ในระหว่างการใช้งาน ไม่ควรมีวัตถุที่วางไว้ระหว่างรีโมทคอนโทรลกับเซ็นเซอร์ เพราะอาจขัดขวางการทำงานของระบบ
- ไม่ควรให้มีการตกหรือกระแทกบ่อยๆ นอกจากนี้โปรดอย่าให้รีโมทคอนโทรลโดนแสงแดดโดยตรง เนื่องจากอาจส่งผลให้รีโมทคอนโทรลเสียรูป
- รีโมทคอนโทรลอาจใช้งานไม่ได้ เมื่อตัวเซ็นเซอร์ได้รับแสงแดดโดยตรง ควรเปลี่ยนมุมโทรทัศน์หรือใช้งานรีโมทคอนโทรลใกล้กับตัวเซ็นเซอร์
- แบตเตอรี่เหลือน้อยจะมีผลต่อการควบคุม ซึ่งในกรณีนี้แนะนำให้เปลี่ยนแบตเตอรี่ใหม่ หากไม่ได้ใช้งานรีโมทคอนโทรลเป็นเวลานาน ควรถอดแบตเตอรี่ออก
- อย่าใช้แบตเตอรี่ต่างประเภท ไม่ควรใช้แบตเตอรี่เก่าและใหม่ด้วยกัน ควรเปลี่ยนแบตเตอรี่เป็นคู่
- อย่าทิ้งแบตเตอรี่ลงในกองไฟ กรุณากำจัดแบตเตอรี่ตามกฎระเบียบที่เกี่ยวข้องเกี่ยวกับการคุ้มครองสิ่งแวดล้อม

การใช้งานเบื้องต้น

1. การทำงานของปุ่มหมายถึงการควบคุมการใช้งานระยะไกล สำหรับการทำงานของปุ่มควบคุม โปรดดูที่การอธิบายการทำงานที่ "ปุ่มรีโมทคอนโทรล"
2. ปุ่ม [▶] หมายถึงปุ่มทิศทางและปุ่ม [▶] (play) หมายถึงปุ่มฟังก์ชันการเล่น
3. คำแนะนำการใช้งานเมนูในคู่มือนี้คืออธิบายตามโหมดทีวี การดำเนินงานในโหมดอื่นจะคล้ายกับโหมด TV ผู้ใช้สามารถใช้เป็นข้อมูลอ้างอิงได้
4. ก่อนเปิดเครื่อง โปรดตรวจสอบให้แน่ใจว่าแหล่งจ่ายไฟมีเสถียรภาพ
5. ซอฟต์แวร์ของประเทศต่างๆ แตกต่างกันการทำงานของซอฟต์แวร์เฉพาะควรเป็นขั้นอยู่กับการจัดการ
6. เนื่องจากสินค้ามีการปรับปรุงอย่างต่อเนื่อง ซอฟต์แวร์ได้รับการอัปเดตเมื่อใดก็ได้ หากซอฟต์แวร์การใช้งานจะแตกต่างจากการใช้งานจริงโปรดดูที่ผลิตภัณฑ์จริง

เปิดเครื่อง / สแตนด์บายต์

เสียบสายไฟเข้ากับเต้ารับไฟฟ้า จากนั้นกดปุ่ม **[POWER]** เพื่อเปิดทีวี เมื่อคุณใช้ทีวีเป็นครั้งแรก ทีวีจะเข้าสู่การตั้งค่าการเริ่มต้น และตั้งค่าตามความต้องการของคุณ

ในตอนเปิดเครื่อง ให้กดปุ่ม **[POWER]** เพื่อเปลี่ยนเป็นโหมดสแตนด์บายต์ เคล็ดลับพิเศษ: อุปกรณ์นี้ใช้การประหยัดพลังงานเทคโนโลยี หากไม่มีสัญญาณเข้าในการเปิดเครื่องสถานะจะเข้าสู่สถานะสแตนด์บายต์โดยอัตโนมัติในทันที; เครื่องจะเข้าสู่สถานะสแตนด์บายต์อัตโนมัติตามเวลาที่กำหนด

การเลือกแหล่งสัญญาณ

คุณสามารถเชื่อมต่ออุปกรณ์ต่าง ๆ กับโทรทัศน์หากมีสายสัญญาณภาพ HDMI, AV และอื่นๆ คุณสามารถเชื่อมต่อกับช่องสัญญาณที่สอดคล้องกันของโทรทัศน์ หลังจากเชื่อมต่อแล้วให้เปิดอุปกรณ์และกดปุ่ม **[INPUT]** จากนั้นเมนูของแหล่งสัญญาณจะปรากฏบนหน้าจอ กดปุ่ม **[▲]/[▼]** เพื่อเลือกสัญญาณเข้าและกดปุ่ม **[OK]** เพื่อยืนยัน

การใช้งานหน้าเมนู

กดปุ่ม [⊞] เพื่อแสดงเมนูหลักบนหน้าจอ:

1. กดปุ่ม [▲]/[▼] เพื่อเลือกเมนูการตั้งค่า ทีวี, เสียง, ทีวี, การตั้งค่า, ระดับความเหมาะสม, อื่นๆ
2. จากนั้นกดปุ่ม [OK]/[▶] เพื่อเข้าสู่เมนูที่เลือก
3. กดปุ่ม [▲]/[▼] เพื่อเลือกรายการในเมนู
4. กดปุ่ม [OK] เพื่อเข้าสู่เมนูย่อย
5. กดปุ่ม [◀]/[▶] หรือ [▲]/[▼] เพื่อปรับค่าหรือตั้งค่า
6. เมื่อเมนูหลักแสดงบนหน้าจอ

กดปุ่ม [↶] เพื่อกลับไปยังก่อนหน้าเมนูเมื่อโทรทัศน์แสดงเมนูย่อย

7. ระหว่างการใช้งาน เมนูที่ไม่ได้เลือกจะเปลี่ยนเป็นสีเทา

หมายเหตุ: รหัสผ่านเริ่มต้นสำหรับระบบล๊อคคือ 0000

คำแนะนำสำหรับฟังก์ชันสมาร์ท

กดปุ่ม [⏏] เพื่อแสดงหน้าโฮม

1. กดปุ่ม [◀]/[▶] เพื่อเลือกแอปพลิเคชัน
2. กดปุ่ม [OK] เพื่อเล่นแอปพลิเคชัน
3. กดปุ่ม [⏏] เพื่อออกจากโหมดสมาร์ท

หมายเหตุ: ก่อนที่จะใช้งานอินเทอร์เน็ตโปรดเชื่อมต่ออินเทอร์เน็ตเข้ากับโทรทัศน์ โดยไปที่ “การตั้งค่าเครือข่าย”

การตั้งค่าภาษา

กดปุ่ม [⊞] เลือก การตั้งค่าระบบ > ภาษา และกดปุ่ม [OK] เพื่อเข้าสู่รายการ กดปุ่ม [▲]/[▼] เพื่อเลือกภาษาที่ต้องการแล้วกดปุ่ม [OK]

การค้นหาช่องรายการ

สแกนช่องก่อนดูทีวีสำหรับครั้งแรก ก่อนทำการสแกน โปรดตรวจสอบให้แน่ใจว่าต่อเสาอากาศอย่างถูกต้องแล้ว และเลือกแหล่งสัญญาณเป็น ATV หรือ DTV

การค้นหาสัญญาณอนาล็อก(ATV)

หลังจากเลือกแหล่งสัญญาณ ATV แล้ว ให้กดปุ่ม [⊞] และเลือก TV จากนั้นกดปุ่ม [OK] เพื่อเข้าสู่

1. เลือก Channel Scan และกดปุ่ม [OK] จากนั้นเครื่องจะเริ่มสแกนอัตโนมัติ
2. เลือกการสแกนด้วยตนเองแบบอนาล็อก และตั้งค่าความถี่เริ่มต้น (MHZ) เลือก Scan Up หรือ Scan Down และกดปุ่ม [OK] เพื่อค้นหาช่องด้วยตนเอง

การสแกน DTV หลังจากเลือกแหล่ง DTV แล้ว

กดปุ่ม [⊞] และเลือก TV > Tuner Mode > DVBT/DVBC ตามความต้องการของคุณหลังจากเลือก DVBT

1. เลือก TV > Channel Scan และกดปุ่ม [OK] จากนั้นเครื่องจะเริ่มสแกนอัตโนมัติ
2. เลือก TV > Manual Scan > RF Channel และกดปุ่ม [▶] เพื่อเข้าสู่ เลือกช่อง จากนั้นกดปุ่ม [OK] เพื่อค้นหาช่องด้วยตนเองหลังจากเลือก DVBC

1. เลือก TV > Channel Scan และกดปุ่ม [OK] เพื่อเข้าสู่ หลังจากตั้งค่า Scan Mode แล้ว ให้เลือก Scan จากนั้นกดปุ่ม [OK] เพื่อค้นหาช่อง
2. เลือก TV > Manual Scan และตั้งค่าความถี่ (KHz), Modulation, Symbol Rate (Ksym/s) เลือก สแกน จากนั้นกดปุ่ม [OK] เพื่อค้นหาช่องด้วยตนเอง

การบันทึกช่องรายการ

ในโหมด DTV กดปุ่ม Record [●] จากนั้นกระดุมจะเริ่มบันทึก กดปุ่ม [■] เพื่อหยุดและออกจากการบันทึก

กดปุ่ม [⊞] และเลือก ตั้งค่า > ตั้งค่าการบันทึก > รายการบันทึก จากนั้นกดปุ่ม [OK] เพื่อแสดงปุ่มบันทึกไฟล์และขณะเล่น ให้กด [◀◀]/[▶▶]/[▶](play)/[||]/[■] เพื่อดำเนินการเล่น

หมายเหตุ: ฟังก์ชันการบันทึกรองรับระบบไฟล์ FAT32 เท่านั้นระบบไฟล์อื่นจำเป็นต้องทำการฟอร์แมต ก่อนฟอร์แมตแนะนำให้สำรองข้อมูลที่เป็นประโยชน์แก่ตัวท่านเอง

การตั้งค่า Time Shift

เมื่อผู้ใช้ออกจากโปรแกรมชั่วคราวหนึ่ง ฟังก์ชัน timeshift สามารถหยุดรายการได้ชั่วคราว และบันทึกรายการไปยังที่เก็บข้อมูล เมื่อผู้ใช้กลับมาเล่นต่อ สามารถเล่นต่อได้ในโหมด DTV ให้กดปุ่ม [⊞] และเลือกตั้งค่า > ตั้งค่าการบันทึก > โหมด Time Shifting จากนั้นกดปุ่ม [OK] เพื่อเข้าสู่ เลือกและกดปุ่ม [||] เมฆตัวเลือก Time Shift จะแสดงบนหน้าจอและโปรแกรมอยู่ในสถานะหยุดชั่วคราว ให้กดปุ่ม [▶](play) เพื่อเล่นโปรแกรมต่อ กดปุ่ม [■] เพื่อหยุดและออกจากการรายการ ขณะเล่น ให้กด [◀◀]/[▶▶]/[▶](play)/[||]/[■] ตามที่คุณต้องการ

APP

กดปุ่ม [⏏] จากนั้นกดปุ่ม [◀]/[▶] เพื่อเลือกแอปพลิเคชันและกด [OK] เพื่อเข้าใช้งานสำหรับ Youtube, Prime video และ Netflix สามารถกดปุ่ม [YouTube], [prime video] หรือ [NETFLIX] ในสแตนด์บายโหมด คุณสามารถเปิดเครื่องและใช้งาน Netflix โดยการกดปุ่ม [NETFLIX] บนรีโมทคอนโทรล

การตั้งค่าเครือข่าย

กดปุ่ม [⊗] จากนั้นเลือก ตั้งค่า > เครือข่าย > การกำหนดค่า > อินเทอร์เน็ต
เลือก ไร้สาย หรืออีเทอร์เน็ต

■ Wireless

1. หลังจากเลือก Wireless แล้ว ให้กดปุ่ม [OK] จากนั้นเลือก การตั้งค่า Wireless > สแกน และกดปุ่ม [OK] จากนั้นรายการเครื่องของคุณจะค้นหาสัญญาณเครือข่ายไร้สายโดยอัตโนมัติ เครือข่ายที่ค้นหาโดยไม่มีไอคอน ❷ แสดงว่าเครื่องเชื่อมต่อกับเครือข่ายโดยไม่มีรหัสผ่าน เครือข่ายที่มีไอคอน ❸ แสดงว่ามีการเข้ารหัสและคุณต้องป้อนรหัสผ่านที่ถูกต้องเพื่อเชื่อมต่อกับเครือข่าย
2. เลือกเครือข่ายที่คุณต้องการเชื่อมต่อในรายการเครือข่าย และกดปุ่ม [OK]
3. พิมพ์รหัสผ่านการเชื่อมต่อเครือข่ายในกล่องและออกจากแป้นพิมพ์ จากนั้นเลือกเชื่อมต่อ และกดปุ่ม [OK] เพื่อเชื่อมต่อกับเครือข่าย
4. หากเครือข่ายถูกซ่อน ให้เลือก ตั้งค่า Wireless > ด้วยตนเอง และกดปุ่ม [OK] เพื่อเข้าสู่ ตั้งชื่อเครือข่าย (SSID) และกดปุ่ม [▶] เพื่อเข้าสู่เลือกโหมดความปลอดภัย จากนั้นป้อนรหัสผ่านที่ถูกต้องเพื่อเชื่อมต่อ
5. หากคุณเลือก ตั้งค่า Wireless > อัตโนมัติ จากนั้นป้อน PIN หรือ PBC เพื่อเชื่อมต่อกับเครือข่ายโดยอัตโนมัติ

■ อีเทอร์เน็ต

1. หลังจากเลือก อีเทอร์เน็ต แล้ว ให้กดปุ่ม [OK] จากนั้นเลือก IP Setting > Address Type > AUTO และเครื่องของคุณจะเชื่อมต่อกับเครือข่ายโดยอัตโนมัติ
2. เลือก Address Type > Manual และกดปุ่ม [p]/[q] เพื่อเลือก IP Address, Subnet Mask, Default Gateway, Primary DNS และ Secondary DNS เพื่อตั้งค่า จากนั้นกดปุ่ม [] ของคุณเครื่องจะเชื่อมต่อกับเครือข่ายโดยอัตโนมัติ

Wake On Lan / Wake On Wlan

ช่วยให้ระบบระยะไกลปลุกทีวีที่กำลังหลับอยู่โดยส่งเฟรมของรูปแบบเฉพาะที่ถูกค่าคาดหวัง (ใช้ได้เมื่อเชื่อมต่อเครือข่าย)

กดปุ่ม [⊗] จากนั้นเลือก ตั้งค่า > เครือข่าย > การกำหนดค่า > Wake On Lan / Wake On Wlan และกดปุ่ม [OK] เพื่อเข้าสู่
กดปุ่ม [▲]/[▼] เพื่อตั้งค่าเป็น "เปิด" หรือ "ปิด" แล้วกดปุ่ม [OK] เพื่อยืนยัน

มัลติมีเดีย

กดปุ่ม [⌂] จากนั้นกดปุ่ม [▲]/[▼]/[◀]/[▶] เพื่อเลือก Media และกดปุ่ม [OK] เพื่อเข้าสู่เลือกประเภทไฟล์จากภาพถ่าย (📷) เพลง (🎵) วิดีโอ (🎬)

■ การเล่นไฟล์ในอุปกรณ์ดีสก์ภายในเครื่อง:

ก่อนเล่นไฟล์ดีสก์

เสียบอุปกรณ์เก็บข้อมูล USB เข้ากับช่องเสียบ USB เลือกอุปกรณ์ดีสก์ภายในเครื่องในไดเรกทอรีไฟล์และกดปุ่ม [OK] เพื่อเข้าสู่เลือกโฟลเดอร์เป้าหมายและกดปุ่ม [OK] เพื่อเข้าสู่โฟลเดอร์ จากนั้นกด [▲]/[▼]/[◀]/[▶] เพื่อเลือกไฟล์เป้าหมายและกด [▶] (play) เพื่อเล่น. กดปุ่ม [↶] เพื่อกลับไปยังหน้าก่อนหน้า

คำแนะนำ:

1. ไม่ควรใช้ USB ที่ไม่ได้มาตรฐาน
2. ระบบมัลติมีเดียอาจมีข้อจำกัดในรูปแบบไฟล์
3. ไม่ควรถอดอุปกรณ์ USB ขณะกำลังเล่นมีเดียในระบบหรืออุปกรณ์อาจมีปัญหา ก่อนที่จะเปลี่ยนอุปกรณ์ USB โปรดปิดแหล่งจ่ายไฟของเครื่อง
4. ระบบรองรับมาตรฐาน USB1.1 และอุปกรณ์ USB2.0
5. กระแสไฟของช่อง USB คือ 500mA
6. ขณะกำลังอ่านหรือเล่นไฟล์ หากหน้าจอเกิดค้างหรือบางฟังก์ชันเข้าใช้งานไม่ได้ ให้ปิดเครื่องแล้วเปิดเครื่องใหม่อีกครั้ง

กดปุ่ม [INFO] เพื่อแสดงข้อมูลหรือซ่อนข้อมูล

หากต้องการเล่น กดปุ่ม [◀◀]/[▶▶]/[▶](play)/[||]/[■] บนรีโมทคอนโทรลเพื่อใช้งาน

การแก้ไขปัญหาเบื้องต้น

■ มีจุดขาวเกิดขึ้นในหน้าจอโทรทัศน์และมีเสียงรบกวน

1. ตรวจสอบการต่อสายอากาศหรือสายเคเบิลอีกครั้ง
2. ตรวจสอบประเภทของเสาอากาศ (VHF / UHF)
3. ปรับทิศทางและตำแหน่งของเสาอากาศ
4. ลองใช้ตัวเพิ่มสัญญาณ

■ ไม่มีการแสดงภาพหรือเสียงบนหน้าจอหรือไฟแสดงสถานะไม่ติด

1. ตรวจสอบว่าสายไฟเชื่อมต่ออยู่หรือไม่

■ มีแถบเส้นขึ้นในหน้าจอโทรทัศน์

อย่าใช้อุปกรณ์ไฟฟ้าข้างโทรทัศน์และปรับทิศทางเสาอากาศเพื่อลดสัญญาณรบกวน

■ ภาพซ้อนเกิดขึ้นบนหน้าจอทีวี

1. ใช้เสาอากาศที่รับสัญญาณได้ดี
2. ปรับทิศทางของเสาอากาศ

■ ภาพไม่มีสี

เข้าการตั้งค่า "รูปภาพ" เพื่อเพิ่มความอิ่มตัวของสี

■ โทรทัศน์ไม่มีเสียง

1. ปรับระดับเสียงให้อยู่ในระดับที่เหมาะสม
2. กดปุ่ม [MUTE] บนรีโมทคอนโทรลเพื่อยกเลิกโหมดปิดเสียง

■ ไม่มีสัญญาณภาพหรือไฟแสดงสถานะกะพริบ

1. ตรวจสอบสายเชื่อมต่อสัญญาณจากนั้นลองเชื่อมต่อใหม่
2. เครื่องอาจอยู่ในโหมดสแตนด์บายหรือรีบูตอยู่

■ ระยะรีโมทคอนโทรลสั้นเกินไป

1. นำวัตถุออกจากระยะการใช้งานรีโมทคอนโทรล
2. เปลี่ยนแบตเตอรี่

■ เบร้าวเซอร์ไม่สามารถเข้าถึงลิงก์ได้

1. ขอให้ผู้ดูแลระบบเครือข่ายเปิดรับที่อยู่ IP และค่าอื่น ๆ
2. ตรวจสอบว่าสายเคเบิลเชื่อมต่อเป็นปกติหรือไม่
3. ปรีกษาผู้ให้บริการเครือข่าย

■ การเล่นเกมออนไลน์ช้ามาก

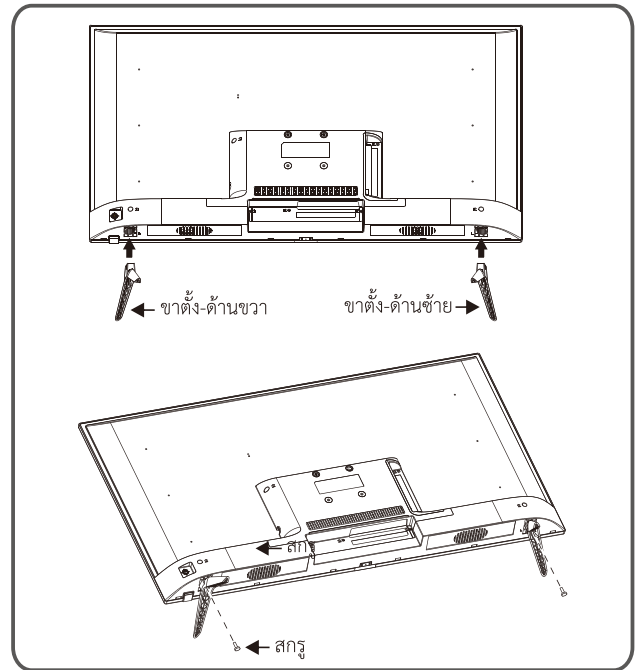
1. โปรดอัปเดตแบนด์วิดท์เครือข่ายของคุณให้สูงขึ้น
2. โปรดลองเปลี่ยนเครือข่ายที่ดีกว่า

■ เครื่องทำงานช้า ระบบขัดข้องไม่สามารถใช้งานได้

ตัดการเชื่อมต่อแหล่งจ่ายไฟก่อนและเชื่อมต่อหลังจากนั้นประมาณ 1-2 นาที ให้เปิดโทรทัศน์อีกครั้ง

คำแนะนำในการติดตั้งขาโทรทัศน์

อันดับแรกให้วางเครื่องในแนวราบ แล้วตรวจสอบขาตั้งด้านซ้าย-ขวา และตำแหน่งการวางให้ถูกต้อง จากนั้นติดตั้งขาที่ด้านล่างของเครื่อง ตามทิศทางของลูกศรในรูป จากนั้นขันสกรู

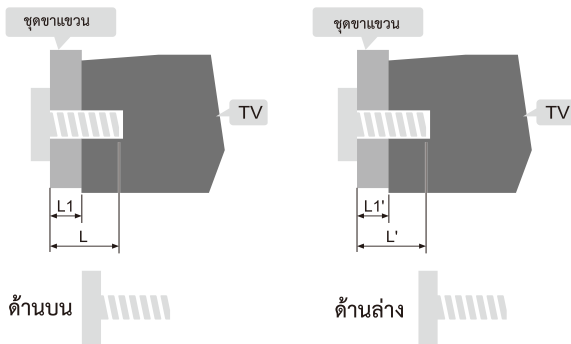
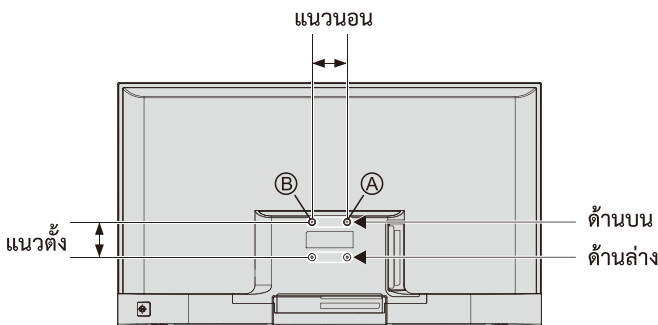


หมายเหตุ: ลักษณะของขาตั้งโทรทัศน์อาจแตกต่างจากรูปโปรดอ้างอิงจากอุปกรณ์จริง

การใช้ขาแขวนสำหรับโทรทัศน์

⚠️ ข้อควรระวัง

- เมื่อติดตั้งโทรทัศน์บนผนัง โปรดเลือกตัวยึดติดผนังโทรทัศน์ที่เหมาะสม
- ตรวจสอบให้แน่ใจว่าความสามารถในการรับน้ำหนักของผนังสำหรับการติดตั้งนั้นไม่น้อยกว่า 4 เท่าของน้ำหนักของชุดโทรทัศน์และตัวยึดติดผนังเพื่อหลีกเลี่ยงการตกกระแทก
- โปรดอ้างอิงคำแนะนำที่มาพร้อมกับโทรทัศน์และการติดตั้งบนผนัง
- ตรวจสอบให้แน่ใจว่าไม่มีสายเคเบิลหรือท่อร้อยสายในผนัง
- ควรให้ช่างเทคนิคทำการติดตั้ง บริษัทจะไม่รับผิดชอบต่ออุบัติเหตุในระหว่างที่เกิดขึ้นหรือความเสียหายที่เกิดจากการติดตั้งโทรทัศน์ที่ไม่เหมาะสม



L1: ความหนาตัวยึดผนัง

L1': ความหนาตัวยึดผนัง

ระยะห่างระหว่างรูยึดบนผนัง (แนวดิ่ง x แนวนอน) (มม.)	สกรูที่ต้องใช้ในการติดตั้ง (แนะนำความยาวของสกรู) (มม.)
300 x 100	ด้านบน: $1 \times M4, (L=5+L1)$ (A) สกรูแบบเกลียว $1 \times M4, (L=18+L1 \leq L \leq 26+L1)$ (B) สกรูแบบเกลียว ด้านล่าง: $2 \times M4, (L'=5+L1')$ สกรูแบบเกลียว

หมายเหตุ:

- หากพบสกรูสำหรับยึดผนังทางด้านหลังโทรทัศน์ก่อนที่จะติดตั้ง จะต้องถอดสกรูออกก่อน
- ควรเลือกซื้อสกรูที่ถูกต้องและเหมาะสมกับการใช้งาน
- หากมีสกรูที่มาพร้อมกับขาแขวน ควรตรวจสอบว่าสามารถติดตั้งกับชุดโทรทัศน์นี้ได้หรือไม่

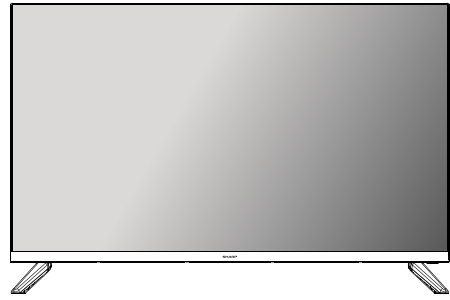
SHARP
SHARP CORPORATION

SHARP

2T-C40EF2X

LED BACKLIGHT TV

OPERATION MANUAL



HDMI™ LED DVB-T2 Dolby Audio

Dear SHARP customer

Thank you for your purchase of the SHARP LED colour TV product. To ensure safety and many years of trouble-free operation of your product, please read the Important Safety Precautions carefully before using this product.

Contents

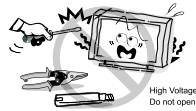
Safety Warning and Notice	2
Mounting and Connecting	4
Packing list.....	4
Mounting the TV set.....	4
Connecting peripheral equipment.....	5
Panel Control Keys	6
Remote Control	7
Basic Operations	8
Turning on/Standby.....	8
Signal source selection.....	8
Menu operation description.....	9
Smart TV.....	9
OSD Language setting.....	9
Channel scanning.....	9
REC option.....	9
Time shift option.....	9
APP.....	10
Network settings.....	10
Wake On Lan / Wake On Wlan.....	10
Multimedia player.....	10
Troubleshooting	11
Base Installation Instructions	12
Use of a TV wall mounting	12

Important Safety Instructions and Maintenance

Important Safety Instructions

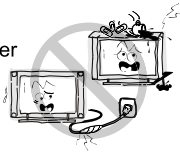
⚠ CAUTION

Risk of electronic shock, do not open. Do not attempt to service this product yourself as opening or removing covers may expose you to dangerous voltage or other hazards. Refer all servicing to qualified service personnel.



If the following problems occur:

Turn off the TV set and unplug the AC power cord immediately if any of the following problems occur. Ask your dealer or service centre to have it checked by qualified service personnel



When:

- AC power cord is damaged.
- Poor fitting of AC power outlet.
- TV set is damaged by being dropped, hit or having something thrown at it.
- Any liquid or solid object falls through openings in the cabinet.

To reduce the risk of fire or electric shock, do not expose this product to rain or moisture.

The apparatus shall not be exposed to dripping or splashing and no objects filled with liquids, such as vases, shall be placed on the apparatus.



The screen and cabinet get warm when the TV is in use. This is not a malfunction. In case of smoke, strange noise or strange smell from the unit:



- Turn off the power switch immediately;
- Disconnect the power plug from the power outlet;
- Contact your dealer or service centre. Never attempt to make repairs yourself because this could be dangerous.

Never push objects of any kind into the set through the cabinet slots as they may touch dangerous voltage points or short-circuit parts that could result in a fire or electric shock.



Never spill liquid of any kind on the set. Use special caution in households where children are present. The apparatus is not suitable for children under 3-year to operate.

Do not overload wall outlets, extension cords or adaptors beyond their capacity, this can result in fire or electrical shock. Power-supply cords should be routed so that they are not likely to be walked on or pinched by items placed upon or against them, paying particular attention to cords at plug end, adaptors and the point where they exit from the appliance.

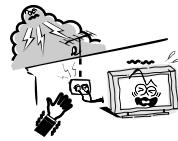


The mains plug is used as the disconnect device. It shall remain readily accessible and should not be obstructed during intended use. Make sure to plug the power cord in until it is firmly inserted.

When removing the power cord, make sure to hold the power plug when pulling the plug from the outlet, do not pull the plug out by the wire. NEVER touch the plug or power cord with wet hands.

To disconnect the apparatus from the mains power, the plug must be pulled out from the mains socket, therefore make sure the mains plug is always easily accessible.

Important Safety Instructions



An outside antenna system should not be located in the vicinity of overhead power lines or other electric light or power circuits, or where it can fall into such power lines or circuits. When installing an outside antenna system, extreme care should be taken to keep from touching such power lines or circuits as contact with them might be fatal. Ensuring the television is not overhanging the edge of the supporting furniture.

When not in use

If you will not be using the TV set for several days, the TV set should be disconnected from the AC mains for environmental and safety reasons. As the TV set is not disconnected from the AC power when the TV is turned off at the standby switch, pull the plug from the AC power outlet to disconnect the TV completely. However, some TV sets may have features that require the TV set to be left in standby to function correctly. In the case of lightning, unplug the TV set from the outlet immediately. Never touch the antenna wire during lightning.



Do not pull the plug out by the wire; Never touch the plug with wet hands.



Excessive volume from earphones and headphones can cause hearing loss.

Important Safety Instructions and Maintenance

Installation

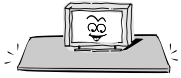


The ventilation should not be impeded by covering the ventilation opening with items, such as newspapers, tablecloths, curtains, etc. At least 10 cm space should be left around the apparatus for sufficient ventilation.



The product should be situated away from heat sources such as radiators, heat registers, stoves, or other products (including amplifiers) that produce heat. Place the apparatus in such a position that the screen is not exposed to direct sunlight. It is best to have soft indirect lighting while watching and avoid completely dark environments and reflection from the screen as these may cause eye fatigue. Keep the TV set away from any equipment emitting electromagnetic radiation.

Installation



Do not place the set on an unstable cart, stand, table or shelf. The set may fall, causing serious personal injury as well as damage to the product. Use only with the cart, stand, tripod, bracket, or table specified by the manufacturer, or sold with the apparatus. An appliance and cart combinations should be moved with care. Quick stops, excessive force, and uneven surfaces may cause the appliance and cart combination to overturn.



Do not place this apparatus near water, for example, near a bath tub, wash bowl, kitchen sink, or laundry tub; in a wet basement; or a swimming pool; and the like;



When the TV being moved in from cold place, it needs some right time for dew inside unit evaporating fully before turn on the unit;



To prevent injury, this apparatus must be securely attached to the floor/wall in accordance with the installation instructions.

Cleaning



Cleaning and handling the screen surface and cabinet. Disconnect the unit from the AC outlet before cleaning. To remove dust, wipe gently with a soft, lint free cloth. If required use a slightly damp cloth.



The terms HDMI, HDMI High-Definition Multimedia Interface, and the HDMI Logo are trademarks or registered trademarks of HDMI Licensing Administrator Inc.



Manufactured under license from Dolby Laboratories. Dolby, Dolby Audio, and the double-D symbol are trademarks of Dolby Laboratories Licensing Corporation.

Mounting and Connecting

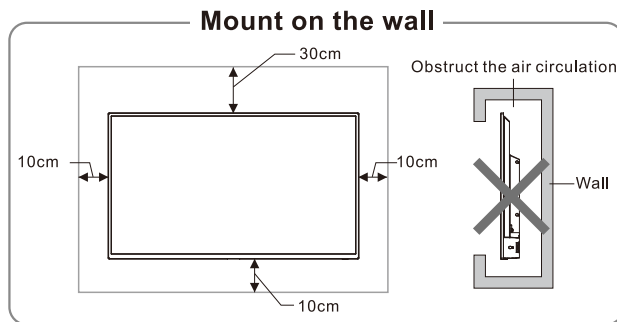
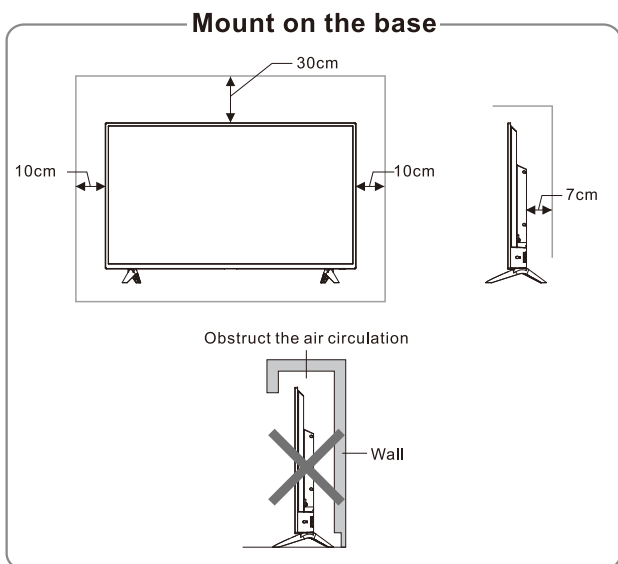
Packing list

1. The TV set.
2. User Manual.
3. Remote control.
4. Power cord (or attached to TV set).

Mounting the TV set

Tips on Installation

- The TV set should be mounted near the AC power socket for easy plugging and unplugging.
- For your safety, please select appropriate wall mount bracket or base.
- To avoid hurt, it is required to place the TV set on stable plane, or fix on firm wall.
- Ask qualified personnel to mount the TV set on the wall. Improper mounting may result in instable TV set.
- Do not place the TV set at any place susceptible to mechanical vibration.
- Do not place the TV set at any place that insects may enter.
- Do not mount the TV set against air conditioner, or else the internal panel of the display may condense moisture and cause failure.
- Do not place the TV set at any place with strong magnetic field, or else it may be interfered with and damaged by electromagnetic wave.



Ventilation

- Please keep this space at least around the TV, as shown in the figure.
- Do not cover the air vents or insert any object into the enclosure.
- Do not put the device in limited space, e.g. bookcase or embedded closet, unless the TV set is properly ventilated.

Warning

Never place a television set in an unstable location. A television set may fall, causing serious personal injury or death. Many injuries, particularly to children, can be avoided by taking simple precautions such as:

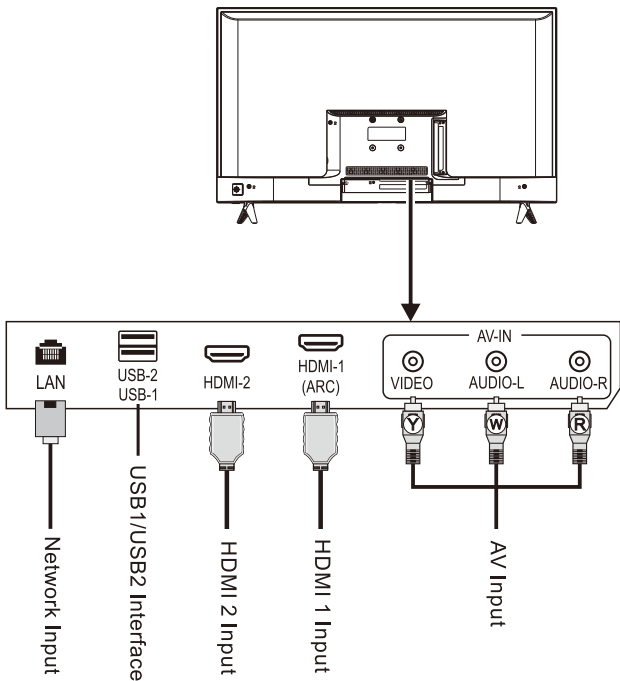
- Using cabinets or stands recommended by the manufacturer of the television set.
- Only using furniture that can safely support the television set.
- Ensuring the television set is not overhanging the edge of the supporting furniture.
- Not placing the television set on tall furniture (for example, cupboards or bookcases) without anchoring both the furniture and the television set to a suitable support.
- Not placing the television set on cloth or other materials that may be located between the television set and supporting furniture.
- Educating children about the dangers of climbing on furniture to reach the television set or its controls.

If your existing television set is being retained and relocated, the same considerations as above should be applied.

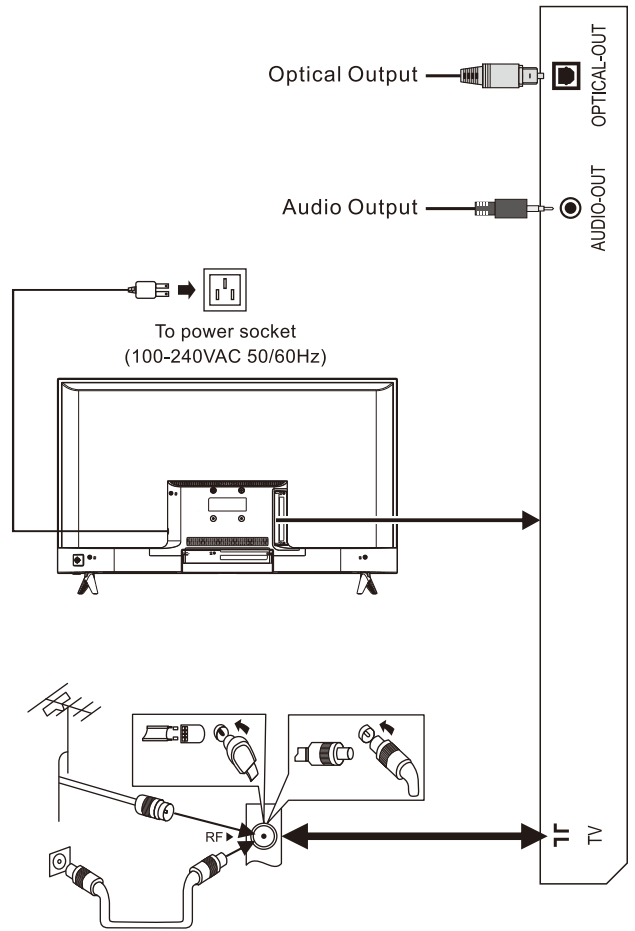
Connecting peripheral equipment

Remark:

1. USB interfaces support peripheral equipment, including USB mass storage device, USB mouse, keyboard, etc.
2. When you need to connect the device which support the ARC function, please select the HDMI-1 interface.
3. HDMI connector can realize DVI connector function with external HDMI/DVI commutator.
4. The peripheral equipment and cables described in this manual should be purchased separately.



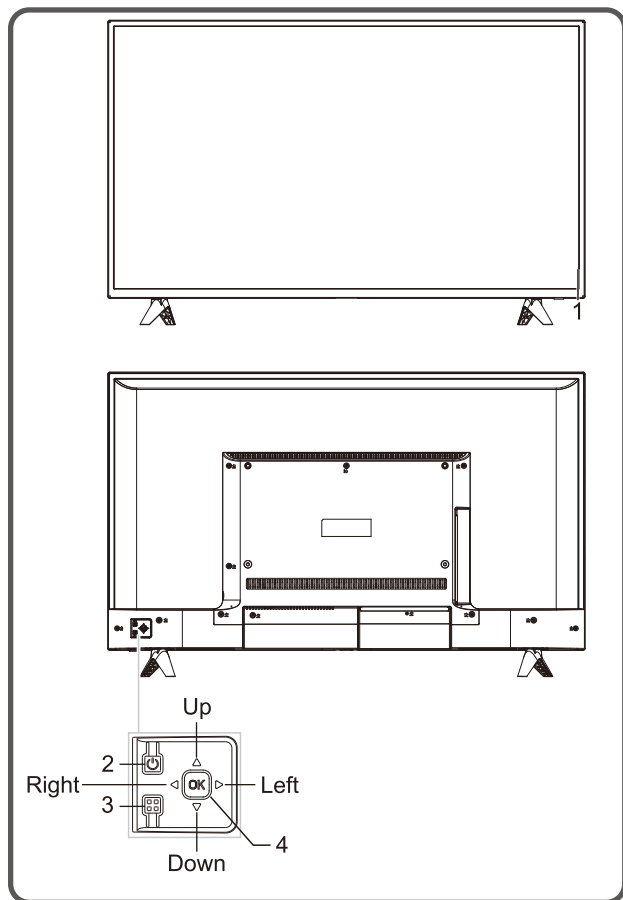
- Ⓨ Yellow(VIDEO signal cable)
- Ⓦ White(AUDIO-L signal cable)
- Ⓡ Red (AUDIO-R signal cable)



Warning

When connecting outdoor antenna to signal port of the TV set, please turn off the main power switch of the TV set first. Do not approach the outdoor antenna to high voltage mains power line to avoid electric shock. The wired network antenna connected to this TV set must be isolated from the protective grounding, or else it will cause fire or other hazards.

Panel Control Keys



- 1) Power LED indicator and remote receiving window.
- 2) ⏻ Standby: To switch the TV on or back to standby.
- 3) ■■ Menu key: Press this key to display the main menu.

- 4) Rocker button combination key:

Press **OK** Rocker:

- ①. In non-OSD menu operation, press **OK** rocker to open source menu.
- ②. In OSD menu operation, press **OK** rocker to confirm operation.

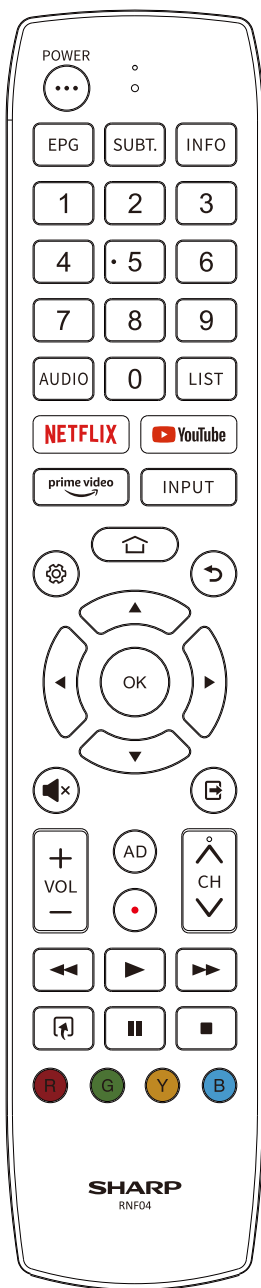
Move rocker **Up/Down/Left/Right**:

- ①. In TV mode, move rocker **Up/Down** to select the channel.
- ②. In non-OSD menu operation, Move rocker **Left/Right** to decrease/increase the volume.
- ③. In OSD menu operation, move rocker **Up/Down/Left/Right** to operate the menu.

Remark:

- ①. The appearance varies depending on the model, and the actual product shall prevail.
- ②. Please use the remote control for more operation.

Remote Control



Keys of the Remote Control

Note: The appearance of the remote control may be different from this diagram; please refer to the real object as standard.

Keys	Function
Power (•••)	Switch between working and standby status.
Mute (🔇)	Turn on/off the sound.
Number keys	Select the channel or input numbers.
AD	Turn on/off the associated audio.
LIST	Show channel list.
EPG	Electronic program guide.
NETFLIX	Open Netflix application.
YouTube	Open YouTube application.
prime video	Open Prime Video application.
Home (🏠)	Show home page.
◀, ▶, ▲, ▼	Select items or adjust values.
OK	Confirm the operation.
Return (↶)	Return to previous menu page.
Exit (🗑️)	Exit OSD menu or application.
VOL +/-	Turn up/down the volume.
MENU (⚙️)	Quick menu.
INPUT	Show signal source menu.
CH▼/▲	Change program channel.
Red key	Special function keys.
Green key	
Yellow key	
Blue key	
Audio	Select audio language.
SUBT.	Open subtitle menu.
INFO	Show information bar.
🔄	Quick menu.
⏮	Fast backward.
⏭	Fast forward.
Record (•)	Start to record current program.
▶ (play)	Play function in multimedia.
⏸	Time shift key. (PAUSE)
■	STOP.

Method for Installation of Remote Control Battery

Remove the battery compartment cover and insert two AAA (No. 7, 1.5V) batteries; make sure the polarity of the batteries is in compliance with the polarity mark "+" and "-" in the battery compartment of the remote control.

Precautions for using the remote control

- The remote control should be pointed at the remote control sensor during operation. An object placed between the remote control and the remote control sensor may impede normal operation.
- The remote control should be prevented from strenuous vibration. Besides, please do not set or place the remote control under direct sunshine, as heating power may result in deformation of the remote control.
- Remote control failure may occur when the remote control sensor of the main unit is under direct sunshine or strong lighting; in this case, please change the angle of lighting or this TV set, or operate the remote control near the remote control sensor.
- Low battery will influence the remote control distance, in which case, the battery should be replaced with a new one. If the remote control is going to be idle for a long time or the battery runs out, please take the battery out to prevent the remote control from being corroded by battery leakage which may result in damage and failure of the remote control.
- Please do not use batteries of different types. It is not allowed to use old and new batteries together; the batteries should be replaced in pair.
- Please do not throw the batteries into fire or charge or decompose the batteries; do not charge, short-circuit, disassemble/assemble, heat or burn used batteries. Please dispose the waste batteries pursuant to relevant regulations on environmental protection.

Basic Operations

Remark:

1. The keys operation refers to remote control operation, for panel control keys operation please refer to "**Panel Control Keys**" operation explanation.
2. The [▶] key means direction key and the [▶](play) key means play function key
3. Menu Operation Instruction in this manual is explained according to TV mode. The operations in other modes are similar to the one in TV mode, and users can take it as reference.
4. Before power-on platform, please make sure that the power supply is stable.
5. The software of different countries is different. The specific software operation should be subject to the actual situation.
6. Because the product is constantly updated, the software is upgraded at any time, if the software operation is different from the actual operation, please refer to the actual product.

Turning on/Standby

Plug power cord into the electrical socket, then press [POWER] key to turn on the TV.

When you first use the TV, it goes into the initialization settings, and set it according to your needs.

In power on state, press [POWER] key to switch to standby mode.

★ **Special Tips:** This device adopts energy saving technology. If there is no signal input in power on state, it will enter standby state automatically in five minutes; The device will enter standby state automatically at specified sleep time.

Signal source selection

You can connect various devices to the TV set and view high quality images. If the video device has HDMI, AV and other video output ports, you can select one of them and connect to corresponding input ports of the TV set. After connected, turn on the device and press [INPUT] key, then menu of signal source will be displayed on the screen. Press [▲]/[▼] key to select the input signal, and press [OK] key to confirm.

Menu operation description

Press [⊗] key to show the main menu on the screen:

1. Press [▲]/[▼] key to select a menu from **Video, Audio, TV, Setup, Parental, About**.
2. Press [OK]/[▶] key to enter the submenu.
3. Press [▲]/[▼] key to select an item in the menu.
4. Press [OK] key to confirm.
5. Press [◀]/[▶] key or [▲]/[▼] key to adjust the value or setting.
6. Press [↶] key to return to previous menu when the TV displays the submenu.
7. During menu operation, the icons of invalid options will change into grey.

Note: The default password for the lock system is 0000.

Smart TV

Press [⌂] key to show the home page.

1. Press [◀]/[▶] key to select an application;
2. Press [OK] key to run the application;
3. Press [⊗] key to exit the smart mode.

Note: Before accessing the Internet, please connect your TV set to the Internet. Refer to "**Network Settings**" for details.

OSD Language setting

Press [⊗] key, select **Setup > OSD Language** and press [OK] key to enter. Press [▲]/[▼] key to select the desired language, and then press [OK] key.

Channel scanning

Scan the channels before watching the TV for the first time. Before scanning, please make sure that the antenna has been connected properly, and select the signal source as **ATV** or **DTV**.

ATV Scanning

After selecting **ATV** source, press [⊗] key, and select **TV**, then press [OK] key to enter.

1. Select **Channel Scan**, and press [OK] key, then the machine starts auto scanning.
2. Select **Analog Manual Scan**, and set **Start Frequency (MHZ)**. Select **Scan Up** or **Scan Down**, and press [OK] key to manually search for channels.

DTV Scanning

After selecting **DTV** source, press [⊗] key, and select **TV > Tuner Mode > DVBT/DVBC** according to your needs.

After select **DVBT**.

1. Select **TV > Channel Scan**, and press [OK] key, then the machine starts auto scanning.
2. Select **TV > Manual Scan > RF Channel**, and press [▶] key to enter. Select channel, then press [OK] key to manually search for channels.

After select **DVBC**.

1. Select **TV > Channel Scan**, and press [OK] key to enter. After setting **Scan Mode**, select **Scan**, then press [OK] key to search for channels.
2. Select **TV > Manual Scan**, and set **Frequency (KHz), Modulation, Symbol Rate (Ksym/s)**. Select **Scan**, then press [OK] key to manually search for channels.

REC option

In DTV mode, Press Record [•] key, then the system begins recording. Press [■] key to stop and quit recording.

Press [⊗] key, and select **Setup > Record Setting > Record List**, then press [OK] key to display the record files and play them.

While playing, press [◀◀]/[▶▶]/[▶](play)/[⏸]/[■] key to handle.

Note: The recording function can only support memorizer with FAT32 file system. Memorizer with other file systems need to be formatted; Before formatting memorizer, back-up useful data because the content of memorizer can not recover after formatting.

Time shift option

When user leaves program for a short time, time-shift function can suspend and cache the playing program to U disk. When user resumes playing, the program can continue to be played.

In DTV mode, press [⊗] key, and select **Setup > Record Setting > Time Shifting Mode**, then press [OK] key to enter. Select **on**, and press [⏸] key, Time Shift option menu shows on the screen and the program is in suspended state. Press [▶](play) key to resume play program. Press [■] key to stop and quit time-shift.

While playing, press [◀◀]/[▶▶]/[▶](play) / [⏸]/[■] key to handle.

APP

Press [] key, then press []/[] key to select an application and press [OK] key to enter. As to Youtube, prime video, netrange and Netflix, you can press the [YouTube], [prime video], [netrange] and [NETFLIX] keys to use them. In the standby mode, you can turn on the TV and use Netflix by pressing [NETFLIX] key on the remote control.

Network settings

Press [] key, then select **Setup > Network > Configuration > Interface**, select **Wireless** or **Ethernet**.

■ Wireless

1. After selecting **Wireless**, press [OK] key, then select **Wireless Setting > Scan**, and press [OK] key, then the wireless network signals are searched by your machine list automatically. The network searched without icon indicates that the machine connects to the network without a password. The network with icon indicates that it is encrypted and you must enter the correct password to connect to the network;
2. Select the network you want to connect to in the network list, and press [OK] key;
3. Type network connecting password in the box and exit keyboard, then select **Connect** and press [OK] key to connect to network.
4. If the network is hidden, select **Wireless Setting > Manual**, and press [OK] key to enter. Set the network name (SSID), and press [] key to enter. Select security mode, then enter the correct password to connect.
5. If you select **Wireless Setting > Auto**, then enter the **PIN** or **PBC** to automatically connect to the network.

■ Ethernet

1. After selecting **Ethernet**, press [OK] key, then select **IP Setting > Address Type > AUTO**, and your machine will connect to the Network automatically;
2. Select **Address Type > Manual**, and press []/[] key to select **IP Address**, **Subnet Mask**, **Default Gateway**, **Primary DNS** and **Secondary DNS** to set them. Then press [] key, your machine will connect to the Network automatically.

Wake On Lan / Wake On Wlan

It allows remote systems to wake up the sleeping TV by sending a frame of a specific format which the client anticipates. (It is available when network is connected.)

Press [] key, then select **Setup > Network > Configuration > Wake On Lan / Wake On Wlan**, and press [OK] key to enter. Press []/[] key to set it as "On" or "Off", and press [OK] key to confirm.

Important statement on network services

All contents and services obtained from this TV set belong to the third party and are protected by laws on copyright, patent right, trademark right and/or other intellectual property right. The said contents and services are only for your non-commercial purposes. It is not allowed to use any content or service without the authorization of the content owner or the service provider.

Our company will undertake no liability for any direct, indirect and accidental losses or damages caused by your or a third party's access to any content or service or any information or any third party software through this set under any circumstances.

Third party service may be changed, deleted or stopped without prior notice. Our company neither implies nor guarantees the continuous availability of some service or content within any period of time.

Our company is not held responsible for services related to the said service and content. Besides, we will not bear any liability for client service. Please directly contact relevant content and service providers if you have any problem and service request concerning relevant service or content.

Multimedia player

Press [] key, then press []/[]/[]/[] key to select **Media** and press [OK] key to enter. Select the file type from Photo (), Music (), Video ().

■ **Playing Files in local disk device:** Before playing files in the local disk, insert the USB mass storage device into the USB interface.

Select local disk device in the file directory and press [OK] key to enter. Select the target folder and press [OK] key to enter the folder. Then press []/[]/[]/[] to select the target file and press [](play) to play it. Press [] key to return to previous page.

Attention:

1. Nonstandard USB devices can't be recognized probably; in this case, please replace a standard USB device;
2. The stream media system has certain restriction on the format of files; the playing will be abnormal if it is out of the system restriction;
3. Do not remove the USB device while playing, or else the system or device may have problem; Before replace the USB device, please turn off the machine's power supply;
4. The system supports standard USB1.1 and USB2.0 devices, such as USB mass storage devices and removable hard disks;
5. The maximum output current of the USB port of this device is 500mA, and the self-protection will be enabled if it is beyond this limit; please use external power supply if an external device of higher current will be connected;
6. The system is complicated; when it is reading or playing files, the screen may be still or certain functions may be invalid due to the compatibility and stability of the USB device; in this case, please turn off the device and re-initialize the system.

While playing, press [OK] key to display or hide the toolbar. Press [◀◀]/[▶▶]/[◀]/[▶]/[▶](play)/[⏸]/[■] key on the remote control to operate.

Troubleshooting

- **Snowflake spots occur in the TV images and there is noise in accompanying sound.**
 1. Check if the antenna plug is loose or the cable is in good condition.
 2. Check the antenna type (VHF/UHF).
 3. Adjust the direction and position of the antenna.
 4. Try to use signal enhancer.
- **There is neither display nor sound on the screen. The indication light is not on.**

Check if the power line is connected.
- **Dotted line or strip disturbance occurs in TV images.**

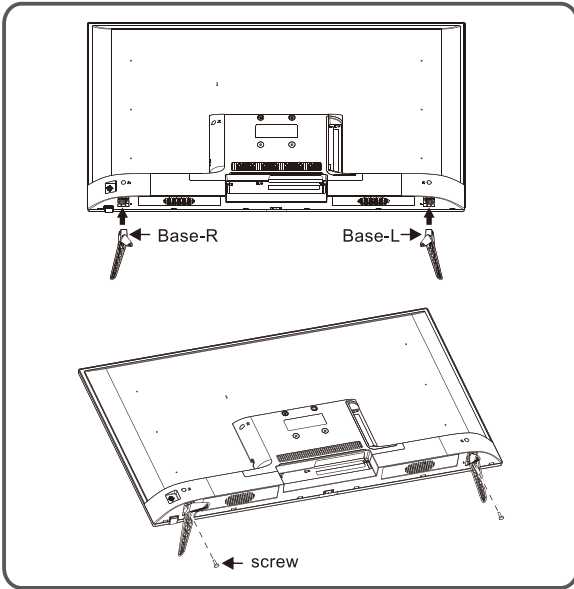
Do not use electric hair dryer aside the TV set and adjust the antenna direction to reduce disturbance.
- **Double images occur on the TV screen.**
 1. Use high oriented antenna.
 2. Adjust the direction of the antenna.
- **The images are colorless.**

Enter "Video" setting to increase color saturation.
- **The TV has no accompanying sound.**
 1. Adjust the volume to a proper degree.
 2. Press [MUTE] key on the remote control to cancel mute mode.
- **No signal input images show on the machine screen. The indicator light is blinking.**
 1. Check if the signal connecting cable is loose or falls off. Reconnect it.
 2. The machine may be in standby mode, please reboot.
- **The remote control distance is short or out of control.**
 1. Remove the object to avoid blocking the remote control receiving window.
 2. Replace the battery.
- **Online video play is very slow.**
 1. Please upgrade your network bandwidth to a higher one.
 2. Please try to replace with other addresses to obtain better resources.
- **Machine is slow, system crash, can't operate the machine.**

Disconnect the power supply first, and connect the power supply after about 1-2 minutes, then turn on the TV again.

Base Installation Instructions

Put the machine flat first, distinguish left and right base and base installation front and back direction, then install the bases in the bottom of the machine back cover as arrow direction in figure. Align screw holes, then fasten screws (notice that base module has to be adjusted at figure status, otherwise it cannot be installed in.)

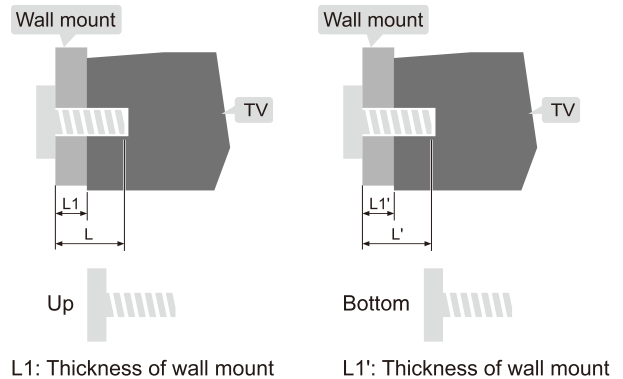
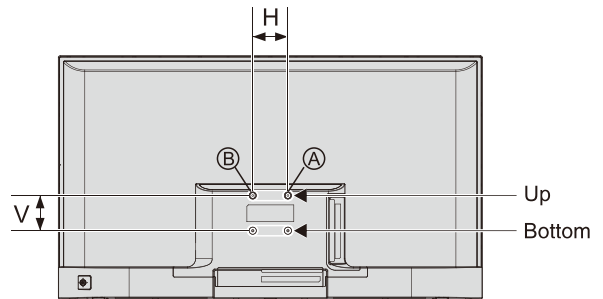


Remark: The actual base and machine appearance may be different from pictures; please refer to the actual device.

Use of a TV wall mounting

Warning

- Please purchase a suitable TV wall mount when mounting your TV on the wall.
- Ensure that the bearing capacity of the wall for mount installation is no less than 4 times the weight of the TV set and the wall mount so as to avoid falling.
- Please refer to the instructions provided with the TV set and wall mount for installation.
- Make sure there is no cable or conduit in the wall section where a wall mount will be installed.
- Please entrust a professional technician to complete installation. The company shall not be liable for accidents, personal injury or damage caused by improper installation of TV set.



L1: Thickness of wall mount

L1': Thickness of wall mount

Distance between holes on the wall(H×V)(mm)	Required screws (bolt length)(mm)
300×100	Up: 1×M4, (L=5+L1)Ⓐ Machine screws 1×M4, (L=18+L1 ≤L≤26+L1)Ⓑ Machine screws Bottom: 2×M4, (L'=5+L1') Machine screws

Note:

- If any screws are found in the screw hole for wall mount behind the TV set before installing the wall mount, the screws shall be removed and put in place for later use.
- Please buy the wall screws according to the actual situation.
- If there are flat tail self-tapping screws in the accessories, please decide whether it is suitable for use according to the actual situation of the wall mount.

SHARP

SHARP CORPORATION