

# SHARP

ข้อมูลที่สำคัญ



## R-200W / R-201W

เตาไมโครเวฟ - คู่มือการใช้งาน

800 วัตต์ (IEC 60705)

คู่มือการใช้งานนี้ประกอบด้วยข้อมูลที่สำคัญที่ท่านควรอ่านอย่างละเอียดก่อนการใช้งานเตาไมโครเวฟ  
ข้อควรจำ: หากท่านไม่ปฏิบัติตามวิธีการใช้งานในคู่มือนี้หรือทำการดัดแปลงเตาไมโครเวฟ เพื่อให้ระบบทำงานในขณะที่ประตูเปิดอยู่ อาจทำให้เกิดความเสี่ยงต่อสุขภาพของท่านอย่างรุนแรง



## สารบัญ

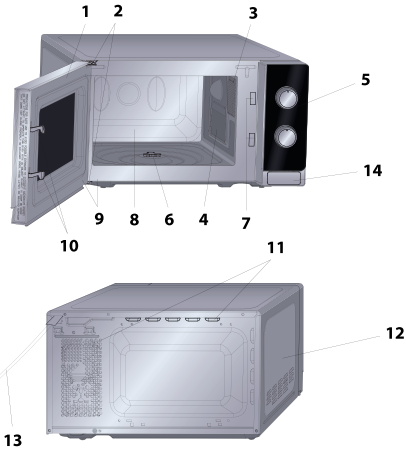
สารบัญ .....	1
ข้อมูลจำเพาะ .....	2
ส่วนประกอบตัวเครื่องและอุปกรณ์เสริม .....	3
แผนภูมิ .....	4
คำแนะนำเพื่อความปลอดภัยที่สำคัญ .....	5-7
การติดตั้ง .....	7
ระดับกำลังความร้อนไมโครเวฟ .....	8
การทำอาหารด้วยเตาไมโครเวฟ .....	8
คำแนะนำในการทำละลายน้ำแข็ง .....	9
ภาชนะที่เหมาะสม .....	9
การบำรุงรักษาและทำความสะอาด .....	10
ที่อยู่ศูนย์บริการ .....	11



## ข้อมูลจำเพาะ

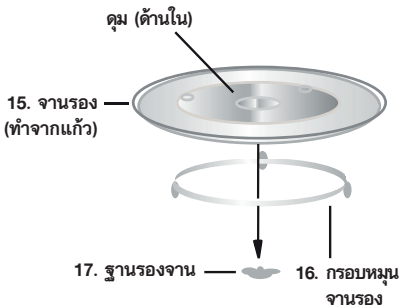
ชื่อรุ่น:	R-200W / R-201W
แรงดันไฟฟ้า	: 220 V, 50 Hz
พิวส์สายไฟจ่าย/ตัวตัดวงจรไฟฟ้า	: 10 A
กำลังไฟฟ้าที่ต้องการ: ไมโครเวฟ	: 1270 วัตต์
กระแสไฟส่งออก: ไมโครเวฟ	: 800 วัตต์ (IEC 60705)
โหมตบิต (โหมตประหยัด พลังงาน)	: น้อยกว่า 1.0 วัตต์
ความถี่คลื่นไมโครเวฟ	: 2450 เมกกะเฮิรตซ์ (Group 2/Class B)
ขนาดภายใน (กว้าง x ลึก x สูง) มม.	: 306,0 x 306,6 x 208,2
ขนาดภายนอก (กว้าง x ลึก x สูง) มม.	: 439,5 x 338,2 x 256,2
ความจุ	: 20 ลิตร
ขนาดจานหมุน	: ø 255 มม.
น้ำหนักเครื่อง	: ประมาณ 10.9 กก.
หลอดไฟเตา	: 25 วัตต์/240 โวลต์

เพื่อทำการปรับปรุงผลิตภัณฑ์อย่างต่อเนื่อง ทางบริษัทของสงวนลิขสิทธิ์ในการเปลี่ยนแปลงรูปแบบ และข้อมูลจำเพาะ โดยไม่ต้องแจ้งให้ทราบล่วงหน้า



## ตัวเครื่อง

1. ประตู
2. บานพับประตู
3. หลอดไฟเตา
4. ฝาครอบตัวส่งคลื่น (อย่าถอดออก)
5. แผงควบคุม
6. ฐานรองจาน
7. เขี้ยวล็อกประตู
8. ช่องเตาอบ
9. ซิลิโคนประตู
10. สลักล็อกประตูนิรภัย
11. ช่องระบายอากาศ
12. ฝาครอบตัวเครื่อง
13. สายไฟ
14. ปุ่มเปิดประตู



## อุปกรณ์เสริม:

ตรวจสอบเพื่อให้แน่ใจว่าท่านได้รับอุปกรณ์เสริมเหล่านี้ครบทุกชิ้น: (15) จานรอง (16) กรอบหมุนจานรอง (17) ฐานรองจาน วางกรอบหมุนจานรองตรงกลางของพื้นด้านในเตาอบเพื่อให้สามารถหมุนได้อย่างไม่สะดุด จากนั้นวางจานรองไว้บนกรอบหมุนจานรองเพื่อเข้าร่องฐานรองจานสนิท

เพื่อหลีกเลี่ยงความเสียหายกับจานรองให้แน่ใจว่าท่านยกจาน หรือ ภาชนะใส่อาหารสูงขึ้นให้พ้นจากขอบจานรอง

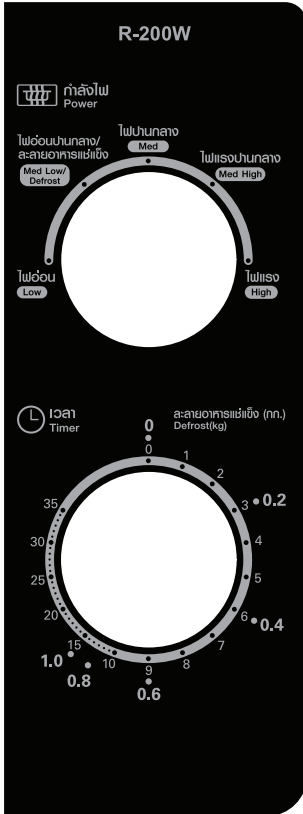
**หมายเหตุ:** เมื่อท่านสั่งซื้ออุปกรณ์เสริม ให้แจ้งรายละเอียดสองอย่างคือ ซีโออะโหล และซีอรุ่นให้กับตัวแทนจำหน่ายของท่าน หรือตัวแทนบริการที่ผ่านการรับรองของซาร์ป

## หมายเหตุ:

- ฝาครอบช่องส่งคลื่นจะชำรุดง่าย ต้องใช้ความระมัดระวังเมื่อทำความสะอาดภายในเตาเพื่อให้แน่ใจว่าไม่เกิดความเสียหาย
- ให้ใช้เตาโดยที่มีจานรอง และกรอบหมุนจานรองติดตั้งอย่างถูกต้องเท่านั้น เพราะจะช่วยให้อาหารสุกอย่างทั่วถึง การติดตั้งจานรองไม่แน่นอาจทำให้จานลั่น และหมุนไม่ตรงทิศทางทำให้ภายในเตาเกิดความเสียหายได้
- ให้วางอาหาร และภาชนะใส่อาหารไว้บนจานรองสำหรับทำอาหารเท่านั้น
- จานรองจะหมุนตามเข็มนาฬิกา และทวนเข็มนาฬิกา ทิศทางการหมุนอาจจะเปลี่ยนแปลงไปทุกครั้งที่ท่านใช้เตา ซึ่งไม่มีผลกระทบต่อประสิทธิภาพในการทำอาหาร



## แผงควบคุม



### 1. ปุ่มปรับระดับความร้อนไมโครเวฟ

ระดับกำลังความร้อน

800 วัตต์ = ไฟแรง

620 วัตต์ = ไฟแรงปานกลาง

440 วัตต์ = ไฟปานกลาง

260 วัตต์ = ไฟอ่อนปานกลาง/ละลายอาหารแช่แข็ง

130 วัตต์ = ไฟอ่อน

### 2. ปุ่มตั้งเวลา/น้ำหนักในการทำละลาย (0-35 นาที/0.2 – 1.0 กิโลกรัม)

ปุ่มตั้งเวลา/น้ำหนักในการทำละลาย ประกอบด้วย การแสดงระดับของ 2 ส่วน

การแสดงระดับด้านนอก ใช้สำหรับการทำละลายตามน้ำหนักของอาหาร หน่วยเป็นกิโลกรัม

การแสดงระดับด้านใน ใช้สำหรับการตั้งเวลาในการทำละลาย

# คำแนะนำเพื่อความปลอดภัยที่สำคัญ



คำแนะนำเพื่อความปลอดภัยที่สำคัญ: อ่านด้วยความระมัดระวังและเก็บไว้เพื่อใช้อ้างอิงต่อไปในภายหลัง  
เพื่อหลีกเลี่ยงอันตรายจากการเกิดไฟไหม้

เพื่อหลีกเลี่ยงอันตรายจากการเกิดไฟไหม้ไม่ควรปล่อยเตาไมโครเวฟทิ้งไว้ในระหว่างการทำงานโดยไม่ใส่ในระดับกำลังไฟอาจจะสูงเกิน หรือระยะเวลาที่ตั้งในการทำอาหารอาจจะนานเกินไปอาจทำให้อาหารหรือร้อนจัด และเกิดไฟลุกไหม้ได้

เตาอบนี้ได้รับการออกแบบมาเพื่อให้ใช้งานบนโต๊ะเท่านั้น ไม่ได้ผ่านการออกแบบมาให้ติดตั้งไว้ภายในตู้  
อย่าวางเตาไว้ภายในตู้  
เตาควรอยู่ในจุดที่สามารถเข้าถึงปลั๊กไฟได้ง่ายเพื่อให้สามารถถอดปลั๊กออกได้สะดวกในเวลาฉุกเฉิน  
กระแสไฟฟ้า AC จะต้องอยู่ที่ 220V, 50Hz โดยใช้ฟิวส์จ่ายไฟอย่างน้อย 10A หรือตัวตัดวงจรไฟฟ้าอย่างน้อย 10A  
ควรเลือกปลั๊กที่แยกเฉพาะสำหรับใช้กับอุปกรณ์นี้เท่านั้น  
อย่าวางเตาไว้ในจุดที่เกิดความร้อนสะสม  
ตัวอย่างเช่น วางไว้ใกล้กับเตาอบทั่วไป  
อย่าติดตั้งเตาไว้ในบริเวณที่มีความชื้นสูง หรือจุดที่เก็บสะสมความชื้น  
อย่าเก็บหรือใช้เตาภายนอกบ้าน

หากสังเกตเห็นควัน ให้ปิดเตาและถอดปลั๊กออกปิดประตูเตาไว้เพื่อดับเปลวไฟ  
ใช้กาชณะ และอุปกรณ์เครื่องครัวที่ปลอดภัยสำหรับไมโครเวฟเท่านั้น ดูหน้า TH-9 ควรตรวจเช็คอุปกรณ์ เครื่องครัวเพื่อให้แน่ใจว่าเหมาะสมสำหรับใช้กับไมโครเวฟ  
เมื่ออุ่นอาหารในภาชนะพลาสติกหรือกระดาษ ให้คอยสังเกตดูเตาในระหว่างการทำงาน เนื่องจากอาจเกิดไฟลุกขึ้นได้  
ทำความสะอาดฝาครอบตัวปล่อยคลื่นของภายในเตาจนรองและกรอบหมุนจานรองหลังจากใช้งานชิ้นส่วนเหล่านี้ต้องแห้งและไม่มีความชื้นมากเกินไป เพราะความชื้นสะสมจะก่อให้เกิดความร้อนสูง และทำให้เกิดควันหรือติดไฟได้

อย่าวางวัสดุที่ติดไฟง่ายใกล้กับเตา หรือช่องระบายอากาศ  
อย่าปิดกั้นช่องระบายอากาศของเตา  
นำซิลิโคน สายลวดรัด หรืออื่นๆ ออกจากอาหาร และภาชนะใส่อาหาร  
ซิลิโคนอาจจะทำให้เกิดไฟไหม้ได้  
อย่าใช้เตาไมโครเวฟเพื่ออุ่นน้ำมันเพื่อใช้ในการทอดอาหาร  
เนื่องจากไม่สามารถควบคุมอุณหภูมิได้และน้ำมันอาจทำให้เกิดไฟลุกไหม้ได้  
ในการทำป๊อปคอร์น ให้ใช้ฟังก์ชันพิเศษสำหรับป๊อปคอร์นเท่านั้น  
อย่าเก็บอาหาร หรือวัตถุอื่นๆ ไว้ภายในเตา  
ให้ตรวจเช็คการตั้งค่าหลังจากที่ทานเริ่มใช้เตา เพื่อให้แน่ใจว่าเตาทำงานตามระบบที่ต้องการ  
เพื่อหลีกเลี่ยงความร้อนสูงเกิน และไฟลุกไหม้ ในการทำอาหาร หรืออุ่นอาหารที่มีส่วนผสมของน้ำตาล หรือไขมันสูง จะต้องทำด้วยความระมัดระวังเป็นอย่างยิ่ง ตัวอย่างเช่น ซอสเชสโรล พาย หรือครีมรสสตuffed

ดูเคล็ดลับที่แสดงไว้ภายในคู่มือการใช้งาน

**เพื่อหลีกเลี่ยงการเกิดกราบาคเจ็บ**  
คำเตือน:  
อย่าใช้เตาหากพบความเสียหาย หรือทำงานผิดปกติ  
ให้ตรวจเช็คสิ่งต่อไปนี้ก่อนใช้งาน  
a) ประตู ดูให้แน่ใจว่าประตูปิดสนิท และไม่มีเย็บ หรือผิดปกติ  
b) บานพับ และสลักล็อกประตูนิรภัยตรวจเพื่อให้แน่ใจว่าไม่แตกหักหรือหลวม  
c) ซิลิโคน และผิวหน้าซิล ดูให้แน่ใจว่าไม่มีความเสียหาย  
d) ภายในช่องเตา หรือบนประตู เพื่อให้แน่ใจว่าไม่มีรอยกระชား  
e) สายไฟ และปลั๊กไฟ ดูให้แน่ใจว่าไม่เสียหาย  
หากประตู หรือซิลิโคนประตูเสียหาย ไม่ควรใช้เตาจนกว่าจะได้รับการซ่อมจากผู้เชี่ยวชาญ  
อย่าทำการปรับตั้ง ซ่อม หรือดัดแปลงเตาด้วยตัวท่านเอง  
จะเกิดอันตรายอย่างสูงหากผู้ที่ไม่ใช่ผู้เชี่ยวชาญลงมือทำการบริการ หรือซ่อมแซมที่จะต้องเปิดฝาครอบออก เนื่องจากจะเกิดความเสียหายต่อการสัมผัสโดนคลื่นไมโครเวฟ

อย่าใช้เตาในขณะประตูเปิด หรือดัดแปลงสลักนิรภัยล็อกประตู  
ไม่ว่าในกรณีใดๆ

อย่าใช้เตาหากมีวัสดุใดๆ ขวางอยู่ระหว่างซิลิโคน และผิวซิล

อย่าให้มีคราบไขมัน และสิ่งสกปรกเกาะสะสมอยู่บนซิลิโคน ประตู และชิ้นส่วนที่ติดกัน ให้ทำความสะอาดเป็นประจำ และเช็ดเอาคราบอาหารที่เกาะสะสมออกจากซิลิโคน  
โปรดปฏิบัติตามคำแนะนำใน “การบำรุงรักษาและทำความสะอาด” ในหน้า TH-10 หากละเลยไม่ปฏิบัติตาม การบำรุงรักษาเตาอาจทำให้มีผลกระทบต่อสุขภาพของตัวเตา และลดอายุการใช้งานของอุปกรณ์ และอาจทำให้เกิดสถานการณ์อันตรายได้

บุคคลที่ใช้เครื่องช่วยหายใจควรตรวจเช็คกับแพทย์ประจำตัวของท่าน หรือผู้ผลิตเครื่องช่วยหายใจ เพื่อการใช้งานเตาไมโครเวฟด้วยความระมัดระวัง

**เพื่อหลีกเลี่ยงการเกิดไฟช็อต**  
ไม่ควรถอดฝาครอบเตาออกไม่ว่ากรณีใดๆ  
อย่าทำของหก หรือสอควัสดุเข้าไปในช่องล็อกประตู หรือช่องระบายอากาศ หากทานที่ของหก ให้ปิดและถอดปลั๊กเตาในทันที และโทรติดต่อศูนย์บริการซัพพอร์ต  
อย่าจุ่มสายไฟ และปลั๊กไฟลงในน้ำ หรือของเหลวอื่นๆ  
อย่าปล่อยให้สายไฟแขวนอยู่บนขอบของโต๊ะ หรือพื้นที่ทำงาน



# คำแนะนำเพื่อความปลอดภัยที่สำคัญ

เก็บสายไฟให้ห่างจากบริเวณที่ร้อน รวมถึงด้านหลังเตาไมโครเวฟ อย่าพยายามเปลี่ยนหลอดไฟเตาด้วยตัวท่านเอง หรือให้ผู้อื่นที่ไม่ใช่ช่างไฟฟ้าที่ไม่ผ่านการรับรองจากชาร์ปเป็นผู้ปฏิบัติ หากหลอดไฟไม่ทำงาน ให้ปรึกษาตัวแทนจำหน่ายของท่าน หรือบริษัทชาร์ป หากสายไฟเสียหายจะต้องเปลี่ยนโดยใช้สายไฟพิเศษ การเปลี่ยนจะต้องให้ศูนย์บริการชาร์ปเป็นผู้ปฏิบัติเท่านั้น เพื่อหลีกเลี่ยงการเกิดการระเบิด หรือการเค็ดคกะทันหัน:

**คำเตือน:** อย่าอุ่นของเหลว หรืออาหารในภาชนะที่ปิดฝาสนิท เนื่องจากอาจทำให้เกิดการระเบิดได้ **เครื่องดื่มที่อุ่นโดยใช้ไมโครเวฟมีความหน่วงเวลาในการร้อนตัว ดังนั้นต้องใช้ความระมัดระวังเมื่อจะจับภาชนะ**

อย่าใช้ภาชนะที่ปิดฝา ให้เปิดฝาและซีลออกก่อนใช้งาน ภาชนะที่ซีลอาจเกิดการระเบิดเนื่องจากแรงดันที่เกิดขึ้นหลังจากที่ปิดเตา

ควรระวังเมื่อจะอุ่นของเหลว ให้ใช้ภาชนะปากกว้างเพื่อให้ฟองอากาศถูกไล่ออกไป

**อย่าอุ่นของเหลวในภาชนะที่ปากแคบ** อย่างเช่น ขวดนมเด็กทารก เพราะอาจทำให้เกิดการระเบิดฉันทันภาชนะ เมื่อเกิดความร้อน และเป็นสาเหตุให้ถูกลวกได้

การป้องกันการระเบิดฉันทันภาชนะเมื่อเกิดความร้อน และการถูกไฟลวก ที่อาจเกิดขึ้นได้:

1. อย่าใช้เวลานานเกินไป
2. ดนของเหลวก่อนทำความร้อน/อุ่น
3. แนะนำให้ใช้แท่งแก้ว หรืออุปกรณ์ครัวอื่น (ไม่ใช่โลหะ) ลงในของเหลวในระหว่างการอุ่น
4. ปลอ่ยให้ของเหลวพักในเตาอย่างน้อย 20 วินาที เมื่อสิ้นสุดการทำงานของเตาเพื่อป้องกันการหน่วงเวลาการเดือด

**อย่าอุ่นไซในขณะที่ยังมีเปลือกหุ้ม และไม่ควรอุ่น ไซต้มสุก ทั้งลูกในเตาไมโครเวฟ** เพราะอาจทำให้เกิดการระเบิดขึ้น จากไซ หรืออุ่นไซที่ไม่ใช่ไซไซกวน หรือที่ผสมแล้ว ให้เจาะรูตรงไซแดงและไซขาว มิฉะนั้นจะทำให้เกิดการระเบิดได้ หากต้องการอุ่นไซต้ม ให้แกะเปลือกและหั่นเป็นชิ้นก่อน

ให้เจาะผิวของอาหาร อย่างเช่น มันฝรั่ง ไล้กรอก และผลไม้ ก่อนการทำอาหาร เพราะอาจทำให้เกิดการระเบิดได้ **เพื่อหลีกเลี่ยงการถูกลวก**

**คำเตือน:** อาหารในขวดนม และภาชนะใส่อาหารเด็กจะต้องผ่านการคน หรือเขย่า และตรวจเช็คอุณหภูมิก่อนบริโภค เพื่อป้องกันการถูกลวก

ใช้ที่จับภาชนะ หรือถุงมือสำหรับเตาอบเมื่อนำอาหารออกจากเตา เพื่อป้องกันการถูกไฟลวก

ให้เปิดฝากาชนะ เครื่องทำป๊อปคอร์น ถุงทำอาหารในเตาอบโดย หันออกจากมือ เพื่อป้องกันไอร้อนลวก หรืออาหารร้อนและล้นออกมา

**เพื่อหลีกเลี่ยงการถูกลวก ให้ทดสอบอุณหภูมิของอาหาร และคนก่อนเสิร์ฟ และให้ระมัดระวังเป็นพิเศษ สำหรับอาหารและเครื่องดื่มที่จะให้เด็กทารก เด็กเล็ก หรือผู้ชรา ชื่นส่วนที่แฉะจะต้องได้อาจเกิดความร้อนในระหว่างการใช้งาน ควรนำเด็กเล็กออกให้ห่าง**

อุณหภูมิของภาชนะไม่ได้บอกระดับอุณหภูมิของอาหารหรือเครื่องดื่ม ให้ตรวจเช็คอุณหภูมิตรงตัวอาหารเสมอน ยื่นให้ห่างจากประตูเตาเมื่อจะเปิด เพื่อหลีกเลี่ยงการถูกลวกจากไอร้อน หรือความร้อนที่พุ่งออกมา

ควรหันอาหารที่ผ่านการอบหลังจากที่ความร้อนลดลงเพื่อไล่ไอน้ำ และป้องกันการถูกลวก

นำเด็กออกห่างจากประตูเตา เพื่อป้องกันความร้อน **เพื่อหลีกเลี่ยงการใช้งานที่ไม่ถูกต้องจากเด็กเล็ก**

**คำเตือน:** อนุญาตให้เด็กใช้งานเตาโดยไม่มีผู้ควบคุมได้ต่อเมื่อเด็กผ่านการสอนการใช้งานโดยที่สามารถใช้งานด้วยวิธีที่ปลอดภัย และเข้าใจถึงอันตรายที่จะเกิดขึ้น เมื่อใช้งานอย่างไม่เหมาะสม เตาไมโครเวฟนี้ไม่ได้มีจุดประสงค์ให้บุคคล (รวมถึงเด็ก) ที่มีข้อจำกัดทางร่างกาย การสัมผัส หรือด้านจิตใจ หรือขาดประสบการณ์ หรือความรู้ใช้งานโดยไม่มีผู้ควบคุม อย่างไรก็ตาม เด็กต้องได้รับการดูแลอย่างใกล้ชิด เพื่อให้แน่ใจว่าเด็กไม่เล่นเครื่อง

อย่าเอียง หรือแกว่งประตูเตา อย่าเล่นเตา หรือใช้เป็นของเล่น เด็กควรได้รับการสอนเกี่ยวกับคำแนะนำเพื่อความปลอดภัย ที่สำคัญทั้งหมด: การใช้ที่จับภาชนะ การเปิดฝากรอบภาชนะด้วยความระวัง การเอาใส่เป็นพิเศษต่อภาชนะบรรจุ (เช่น วัสดุที่ทำความร้อนด้วยตัวเอง) ที่ออกแบบมาให้อาหารกรอบ เพราะสิ่งเหล่านี้จะเกิดความร้อนเป็นพิเศษ

**คำเตือนอื่น**  
อย่าดัดแปลงเตาไม่ว่ากรณีใดๆ  
อย่าเคลื่อนย้ายเตาในขณะที่กำลังทำงาน  
เตานี้ใช้สำหรับจัดเตรียมอาหารเท่านั้น และอาจใช้เพื่อการทำอาหาร ไม่เหมาะสมสำหรับการใช้ในธุรกิจ หรือห้องปฏิบัติการ **เพื่อหลีกเลี่ยงปัญหาในการใช้งานเตาของท่าน และอย่าใช้เตาในขณะที่ไม่มีอาหาร**

เมื่อจะใช้ภาชนะสำหรับอบเกรียม หรือภาชนะที่ทำความร้อนภายในตัว ให้วางฉนวนกันความร้อน อย่างเช่น จานพอร์ซเลนนี้ใต้ภาชนะ เพื่อป้องกันการความเสียหายกับจานรอง และกรอบหมุนจานรองที่รับความร้อนสูง ให้ใช้ความร้อนตามที่กำหนดให้ใช้สำหรับจานอย่าใช้ความร้อนเกิน อย่าใช้ภาชนะที่เป็นโลหะ ซึ่งจะทำให้เกิดการ สะท้อนของคลื่นไมโครเวฟ และทำให้เกิดประกายไฟ อย่านำภาชนะกระป๋องเข้าเตาไมโครเวฟ

# คำแนะนำเพื่อความปลอดภัยที่สำคัญ



ให้ใช้เฉพาะจานรอง และกรอบหมุนจานรองที่ออกแบบมาให้ใช้สำหรับเตาอบนี้เท่านั้น อย่าใช้เตาโดยไม่มีจานรอง เพื่อป้องกันจานรองแตก:

- ก่อนทำความสะอาดจานรองด้วยน้ำเปล่า ให้ปล่อยให้จานเย็นลงก่อน
- อย่าวางอาหารร้อน หรือภาชนะที่ร้อนบนจานรองที่เย็น
- อย่าวางอาหารที่เย็น หรือภาชนะที่เย็นไว้บนจานรองที่ร้อน อย่าวางสิ่งของใดๆ ไว้บนฝาครอบเตาในระหว่างที่เตากำลังทำงาน

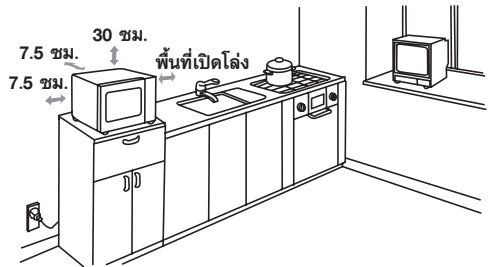
## หมายเหตุ:

หากท่านไม่แน่ใจเกี่ยวกับวิธีการเชื่อมต่อเตาไมโครเวฟให้ปรึกษาผู้ที่ผ่านการรับรอง หรือช่างเทคนิคที่เชี่ยวชาญ ทั้งผู้ผลิต และตัวแทนจำหน่ายจะไม่รับผิดชอบต่อความเสียหายที่เกิดขึ้นจากการต่อไฟอย่างไม่ถูกต้อง โอระเหยจากน้ำ หรือหยดน้ำจะเกิดขึ้นบนผนังเตาหรือรอบๆ ซิลประตูด และผิวซิลเป็นระยะ ซึ่งเป็นอาการปกติและไม่แสดงว่าเตาเกิดการรั่วซึม หรือทำงานผิดปกติ

# การติดตั้ง



- แกะวัสดุที่ห่อหุ้มออกจากด้านในช่องเตา
- ตรวจเช็คเตาเพื่อหาร่องรอยความเสียหาย
- วางเตาบนพื้นที่ที่ปลอดภัย เป็นแนวระนาบ แข็งแรงเพียงพอที่จะรับน้ำหนักเตาที่รวมน้ำหนัก ของที่หนักที่สุดที่จะใส่ในเตา เพื่อทำอาหาร อย่าวางเตาไว้ภายในตู้
- เลือกพื้นผิวที่เป็นแนวระนาบและมีพื้นที่เพียงพอสำหรับรองรับอากาศเข้าและระบายอากาศออก  
ผิวด้านหลังของอุปกรณ์จะต้องวางชิดผนัง
  - จะต้องเว้นพื้นที่ประมาณ 7.5 ซม. ระหว่างเตาและผนัง โดยจะต้องมีด้านหนึ่งเปิดโล่ง
  - เว้นพื้นที่อย่างน้อย 30 ซม. เหนือเตา
  - อย่าถอดขาออกจากด้านล่างของเตา
  - การปิดกั้นช่องรับอากาศ/ช่องระบายอากาศจะทำให้เตาเสียหายได้



- วางเตาให้ห่างจากวิทยุ และโทรทัศน์ให้มากที่สุด การทำงานของไมโครเวฟอาจส่งคลื่นรบกวนต่อการรับคลื่นสัญญาณวิทยุ และโทรทัศน์ของท่าน
- ต่อสายดิน (กราวด์) เข้ากับตัวรับปลั๊กไฟภายในบ้านอย่างแน่นหนา

**คำเตือน:** อย่าวางเตาไว้ตรงจุดที่เกิดความร้อนความชื้นสะสม และความชื้นสัมพัทธ์สูง (ตัวอย่างเช่น ใกล้หรือเหนือเตาอบ ทิวไป) หรือใกล้กับวัสดุที่ติดไฟได้ (เช่น ผ้าผ่าน) อย่านำเตาไปปิดกั้น หรือกีดขวางช่องระบายอากาศ อย่าวางวัตถุไว้เหนือเตา



## ระดับกำลังความร้อนไมโครเวฟ

กำลังความร้อนไมโครเวฟมีทั้งหมด 5 ระดับ ที่สามารถใช้งานได้มีดังต่อไปนี้

กำลังความร้อนไมโครเวฟจะแตกต่างกันไปตามการเปิดและปิดสวิตช์ของไมโครเวฟ

เมื่อใช้ระดับความร้อนที่สูงกว่าระดับ (100%) ท่านจะได้ยินเสียงการสั่นที่มาจากพลังงานของคลื่นไมโครเวฟเป็นจังหวะ ขณะที่อาหารกำลังถูกทำให้สุก หรือกำลังละลาย

โดยทั่วไปแล้วแนะนำให้ใช้ระดับไฟต่อไปนี้:

**800 วัตต์** = ไฟแรง - ใช้สำหรับการทำอาหารแบบเร่งด่วน หรืออุ่นอาหาร อย่างเช่น เป็นก้อน เครื่องดื่มร้อน ผัก เป็นต้น  
**620 วัตต์** = ไฟแรงปานกลาง - ใช้ในการทำอาหารที่นานขึ้น เช่น อบเนื้ออบ และอาหารจานสำเร็จ และใช้กับอาหารที่อ่อน อย่างเช่น สบีนึ่งเด็ก การตั้งค่าที่ลดลงจะทำให้อาหารสุกอย่างทั่วถึงโดยภายในไม่สุกเกินไป

**440 วัตต์** = ไฟปานกลาง - สำหรับอาหารชิ้นที่ต้องการระยะเวลาการทำอาหารที่นานเมื่อทำอาหารในเตาทั่วไป เช่น เนื้อตุ๋น แนะนำให้ใช้ค่านี้เพื่อให้แน่ใจว่าเนื้อเปื่อยดี

**260 วัตต์** = ไฟอ่อนปานกลาง - เพื่อละลายอาหารแช่แข็ง เลือกค่านี้เพื่อให้แน่ใจว่าน้ำแข็งละลายจนหมด ค่านี้จะเหมาะสำหรับการอุ่นข้าว พาสต้า ขนมจีน และใช้ตุ๋น

**130 วัตต์** = ไฟอ่อน - สำหรับการละลายอาหารแช่แข็งแบบช้าๆ เช่น อาหารที่มีส่วนผสมของครีม หรือแป้งพาย



## การทำอาหารด้วยเตาไมโครเวฟ

1. จัดเตรียมและใส่อาหารในภาชนะที่เหมาะสม (โปรดดู "ภาชนะที่เหมาะสม" ที่แสดงไว้ในหน้า TH-9) วางอาหาร/ภาชนะไว้ที่ตรงกลางของจานหมุนพอดี ปิดประตูเตา
2. หมุนปุ่มปรับระดับความร้อนไมโครเวฟไปยังการตั้งค่าที่ต้องการ โดยเลือกจากหนึ่งใน 5 ระดับความร้อนของไมโครเวฟ
3. หมุนปุ่มตั้งเวลาน้ำหนักในการทำละลายไปที่ระยะเวลาการทำอาหาร/การทำละลาย เครื่องจะเริ่มทำงานโดยอัตโนมัติ
4. เมื่อการทำอาหาร/ทำละลายเสร็จสมบูรณ์ **ปุ่มตั้งเวลาน้ำหนักในการทำละลาย**จะกลับไป "0" และสัญญาณเสียงจะดังขึ้น ไฟภายในของเตาจะดับลงโดยอัตโนมัติ และจานหมุนจะหยุดหมุน ปิดประตูเตาและให้ท่านนำอาหาร/ภาชนะออกจากเตาอย่างระมัดระวัง นำอาหารออกมาจัดตามที่ต้องการ

### เคล็ดลับการทำอาหาร:

เมื่อเตาเริ่มทำงาน หลอดไฟเตาจะสว่าง และจานรองจะหมุนตามเข็มนาฬิกา หรือทวนเข็มนาฬิกา

หากท่านต้องการหยุดทำอาหารก่อนที่ครบเวลาการทำอาหารที่ตั้งไว้ ให้ท่านหมุนปุ่มตั้งเวลาน้ำหนักในการทำละลายกลับไป "0" (เพื่อปิดการทำงาน) หรือเปิดประตูเตา ท่านสามารถเปิดประตูเตาได้ทุกเมื่อระหว่างที่เครื่องทำงาน หากต้องการเริ่มทำอาหารต่อ ให้ท่านปิดประตูเตา หากท่านต้องการเปลี่ยนเวลาการทำอาหารระหว่างที่อาหารอยู่ ให้ท่านเพียงหมุนปุ่มตั้งเวลาน้ำหนักในการทำละลายไปยังการตั้งค่าใหม่ที่ต้องการ

หากต้องการทำอาหาร/การทำละลายน้อยกว่า 3 นาที แนะนำให้ท่านหมุนปุ่มตั้งเวลาน้ำหนักในการทำละลายไปที่ 10 นาที จากนั้นหมุนกลับไปทำการตั้งค่าที่ต้องการ การตั้งเวลาจะทำงานได้อย่างแม่นยำมากยิ่งขึ้น

หากต้องการเปลี่ยนระดับความร้อนระหว่างการทำอาหาร ให้ท่านหมุนปุ่มปรับระดับความร้อนไมโครเวฟไปยังการตั้งค่าที่ต้องการ

### คำเตือน:

โปรดดูให้แน่ใจว่าปุ่มตั้งเวลาน้ำหนักในการทำละลายถูกหมุนกลับไปตำแหน่งศูนย์ "0" เมื่อเสร็จสิ้นการทำอาหาร มิเช่นนั้นเตาจะเริ่มการทำงานอัตโนมัติเมื่อเปิดประตูเตา

### ข้อควรจำ:

- หากท่านทำอาหารนานเกินเวลามาตรฐานโดยใช้เฉพาะระดับ 800 วัตต์ ระดับความร้อนของเตาไมโครเวฟจะลดลงโดยอัตโนมัติ เพื่อหลีกเลี่ยงการเกิดความร้อนสูงเกินไป (กำลังความร้อนเตาไมโครเวฟจะลดลง)

โหมดการทำอาหาร	เวลามาตรฐาน
ไมโครเวฟ 100 P	30 นาที



## คำแนะนำในการทำละลาย



คำแนะนำนี้ออกแบบมาเพื่อการทำละลายอาหารที่กำหนดได้อย่างง่ายดายยิ่งขึ้น

ท่านสามารถใช้เตาไมโครเวฟเพื่อการทำละลาย: เนื้อไก่, เนื้อหมู, เนื้อปลา (ทั้งตัวหรือเป็นชิ้น), เนื้อบด และไส้กรอก

**ตัวอย่าง:** การทำละลายเนื้อไก่ 0.4 กิโลกรัม:

- วางเนื้อไก่ไว้ในจาน จากนั้นนำไปวางบนจานหมุนในเตาไมโครเวฟ
- หมุนปุ่มปรับระดับความร้อนไมโครเวฟไปที่การตั้งค่าการทำละลาย (ไฟอ่อนปานกลาง)
- หมุนปุ่มตั้งเวลา/น้ำหนักในการทำละลายไปที่การตั้งค่า 0.4 กก. จากนั้นเตาไมโครเวฟจะเริ่มการทำงานอัตโนมัติ ให้ท่านกลับด้านเนื้อไก่ ประมาณ 1-2 รอบระหว่างการทำละลาย
- หลังจากการละลายอาหารแช่แข็ง ใช้อลูมิเนียมฟอยล์คลุมอาหาร และปล่อยให้ทิ้งไว้จนกว่าน้ำแข็งจะละลายจนหมด

**หมายเหตุ:** ระยะเวลาการทำละลายจะขึ้นอยู่กับเงื่อนไขมาตรฐาน โปรดตรวจสอบผลลัพธ์การทำละลาย และหากจำเป็นให้ท่านปรับระยะเวลาการทำละลายตามความเหมาะสม

## ภาชนะที่เหมาะสม



การทำอาหาร/ละลายน้ำแข็งในไมโครเวฟ จะต้องใช้ภาชนะที่คลื่นไมโครเวฟสามารถทะลุผ่านไปยังอาหารได้ ดังนั้นการเลือกภาชนะจึงเป็นส่วนสำคัญ

ควรวางจานกลม หรือทรงมนมากกว่าที่จะใช้ทรงเหลี่ยม หรือกระบอก เนื่องจากจานที่มีมุมมนไว้น้ำหนักทำให้อาหารสุกเกินไป ภาชนะที่ใช้ได้จะอยู่ในรายการดังนี้

ภาชนะ	ปลอดภัยในไมโครเวฟ	คำแนะนำ
อลูมิเนียมฟอยล์ ภาชนะฟอยล์	✓ / ✗	อลูมิเนียมฟอยล์ชิ้นเล็กสามารถใช้ในไมโครเวฟเพื่อหุ้ม อาหารไม่ให้ร้อนเกินไป วางฟอยล์ให้ห่างจากผนังเตาอย่างน้อย 2 ซม. ไม่เช่นนั้น อาจทำให้เกิดประกายไฟขึ้น ไม่แนะนำให้ใช้ภาชนะ ฟอยล์เว้นแต่ว่าจะได้รับการแนะนำจากบริษัทผู้ผลิต เช่น ยี่ห้อ Microfoi® และโปรดปฏิบัติตามคำแนะนำอย่างถูกต้อง
ภาชนะสำหรับอบเกรียม	✓	ให้ปฏิบัติตามคำแนะนำจากผู้ผลิต
จานกระเบื้อง และเซรามิก เครื่องแก้ว เช่น Pyrex®	✓ / ✗	อย่าใช้ระยะเวลาทำความร้อนเกิน เนื่องจากภาชนะประเภทนี้จะเกิดความร้อนสูง ภาชนะดินเผา และกระเบื้องเคลือบเหล่านี้โดยปกติจะใช้ได้ ยกเว้นแบบที่มีลายตกแต่งด้วยโลหะ
โลหะ	✗	ควรใช้ความระมัดระวังหากจะใช้ภาชนะแก้วที่บาง เพราะอาจแตก หรือกระเทาะได้หากเกิดความร้อนกะทันหัน
พลาสติก/โพลีไครบ เช่น กล่องอาหารฟาสต์ฟู้ด	✓	ไม่แนะนำให้ใช้เครื่องครัวโลหะ เพราะจะเกิดประกายไฟและทำให้เกิดไฟไหม้ได้
ฟิล์มใส่อาหาร	✓	ใช้ความระมัดระวัง เนื่องจากพลาสติกหุ้มบางอย่างจะละลาย หรือเปลี่ยนสีเมื่อเกิดอุณหภูมิสูง
ถุงแช่แข็ง/อบ	✓	ไม่ควรแตะโดนอาหาร และต้องเจาะรูเพื่อให้ไอน้ำพ่นออกมา
จานกระดาษ, ถ้วยกระดาษ และกระดาษในครัว	✓	ต้องเจาะรูเพื่อไล่ไอน้ำ
ภาชนะแบบหลอดและไม้	✓	ต้องแน่ใจว่าถุงที่ใช้สามารถใช้ในไมโครเวฟได้
กระดาษรีไซเคิล และ หนังสือพิมพ์	✗	อย่าใช้พลาสติก หรือเชือกโลหะ เพราะจะละลาย หรือทำให้ ไฟไหม้จากประกายไฟที่เกิดขึ้นได้
	✓	ให้ใช้เฉพาะในการอุ่นอาหาร หรือเพื่อช่วยความชื้นเท่านั้น
	✗	ต้องระมัดระวังอย่าให้ร้อนเกิน เพราะอาจติดไฟได้
	✗	ต้องคอยดูเตาเมื่อใช้วัสดุประเภทนี้ เพราะความร้อนเกินอาจทำให้เกิดไฟไหม้
	✗	อาจมีส่วนผสมของโลหะที่ทำให้เกิดประกายไฟ และนำไปสู่ไฟไหม้ได้

### ⚠ คำเตือน:

อลูมิเนียมฟอยล์ชิ้นเล็กสามารถใช้ในไมโครเวฟเพื่อหุ้มอาหารไม่ให้ร้อนเกินไปได้วางฟอยล์ให้ห่างจากผนังเตาอย่างน้อย 2 ซม. ไม่เช่นนั้น อาจทำให้เกิดประกายไฟขึ้น



# การบำรุงรักษาและทำความสะอาด

**ข้อควรระวัง:** อย่าใช้น้ำยาทำความสะอาดเตา น้ำยา ไล่น้ำ สารกัดกร่อน สารขัด สารที่มีส่วนผสมของโซเดียมไฮดรอกไซด์ใดๆ หรือฟองน้ำที่มีเส้นใยขัด ที่มีขายทั่วไปในการทำความสะอาดเตา ให้ทำความสะอาดเตาเป็นระยะๆ และเช็ดเอาคราบอาหารที่เกาะสะสมอยู่ออก รักษาเตาให้สะอาดอยู่เสมอ มิฉะนั้นจะทำให้ผิวของเตาเสียหาย และอาจส่งผลกระทบต่ออายุการใช้งานของอุปกรณ์ทำให้เกิดอันตรายขึ้นได้

## ภายนอกเตา

ภายนอกเตาทำความสะอาดได้ง่ายๆ โดยใช้น้ำสบู่อ่อน ต้องแน่ใจว่าเช็ดครบสบู่ออกโดยใช้ผ้าหมาดๆ และใช้ผ้าขนหนูที่นุ่มเช็ดให้แห้ง

## แผงควบคุม

เปิดประตูก่อนทำความสะอาด เพื่อหลีกเลี่ยงการทำงานของแผงควบคุม โปรดระมัดระวังในการทำความสะอาดแผงควบคุม ใช้ผ้าชุบน้ำบิดพอหมาดๆ เท่านั้น ค่อยๆ เช็ดแผงควบคุมจนสะอาด หลีกเลี่ยงการใช้ผ้าชุบน้ำเปียกเกินไป

อย่าใช้สารเคมี หรือสารทำความสะอาดที่มีคุณสมบัติกัดกร่อนใดๆ

## ข้อควรระวัง:

โปรดระวังไม่หมุนปุ่มตั้งเวลา (TIMER) ออกจากตำแหน่ง "0" (ปิด) ระหว่างการทำทำความสะอาด ไม่เช่นนั้นเตาไมโครเวฟจะเริ่มการทำงานทันทีที่ท่านปิดประตูเตา

## ภายในเตา

1. สำหรับการทำความสะอาดภายใน ให้เช็ดคราบอาหารที่กระเด็นหรือหกโดยใช้ผ้า หรือฟองน้ำชุบน้ำบิดพอหมาดๆ เช็ดให้สะอาดหลังการใช้งานทุกครั้งในขณะที่เตายังอุ่นหากมีคราบอาหารที่กำจัดออกยาก ให้ใช้น้ำสบู่อ่อน และเช็ดหลายๆ ครั้งจนกว่าคราบจะหลุดออก คราบอาหารที่สะสมอยู่ภายในเตาอาจทำให้เกิดความร้อนสูง และมีควันหรือติดลุกเป็นไฟได้ และอาจทำให้เกิดประกายไฟ อย่าเบ็ดฝาครอบช่องส่งคลื่นไมโครเวฟ
  2. ต้องแน่ใจว่าน้ำสบู่อ่อน และน้ำไม่ซึมเข้าไปตรงช่องระบายอากาศเล็กๆ ในผนัง เพราะอาจทำให้เตาเสียหายได้
  3. อย่าใช้สเปรย์ทำความสะอาดตรงภายในเตา
- รักษาผิวตรงฝาครอบช่องส่งคลื่นไมโครเวฟให้สะอาด ฝาปิดส่วนนี้จะมีความบอบบาง และแตกง่าย ควรทำความสะอาดด้วยความระมัดระวัง (ปฏิบัติตามคำแนะนำในการทำความสะอาดที่กล่าวไว้ข้างต้น)

**หมายเหตุ:** ผ้าที่เปียกเกินไปอาจทำให้ฝาครอบหลุดออก ฝาครอบเป็นส่วนที่เปลี่ยนได้ นอกจากการทำทำความสะอาดเป็นระยะๆ แล้ว ต้องมีการเปลี่ยนอะไหล่ด้วย

## จานรอง และกรอบหมุนจานรอง

นำจานหมุนและกรอบหมุนจานรองออกจากเตา ล้างทำความสะอาดจานหมุนและกรอบหมุนจานรองโดยใช้น้ำผสมน้ำยาที่อ่อนโยน เช็ดให้แห้งด้วยผ้าที่นุ่ม ทั้งจานหมุนและกรอบหมุนจานรองสามารถนำไปล้างในเครื่องล้างจานได้อย่างปลอดภัย

## ประตู

การเช็ดคราบสกปรกออกให้หมด ให้ทำความสะอาดด้านข้างของประตูทั้งสองด้านเป็นระยะๆ ซิลประตู และชิ้นส่วนที่ใกล้กัน โดยใช้ผ้าชุบน้ำบิดพอหมาดๆ อย่าใช้สารกัดกร่อน

**หมายเหตุ:** ไม่ควรใช้เครื่องทำความสะอาดโดยใช้ไอน้ำ

เคล็ดลับในการทำความสะอาด เพื่อให้ง่ายในการทำทำความสะอาดเตา:

นำชามใส่น้ำ 300 มล. (1/2 โพนท์) พร้อมใส่มะนาวครึ่งลูก จากนั้นนำเข้าไมโครเวฟ ตั้งความร้อนที่ 100% เป็นเวลา 10-12 นาที เมื่อครบเวลา นำชามน้ำออกและเช็ดเตาให้สะอาดด้วยผ้าแห้ง และนุ่ม

# SHARP®

บริษัท ชาร์ป ไทย จำกัด

952 อาคารรามาลแลนด์ ชั้น 12

ถนนพระรามที่ 4 แขวงสุริยวงศ์ เขตบางรัก กรุงเทพฯ 10500

โทร: 02-638-3500 โทรสาร 02-638-3900

<http://www.sharpthai.co.th>

ศูนย์ลูกค้าสัมพันธ์ 02-352-4949

โทรฟรี 1-800-44-4949 (สำหรับโทรศัพท์พื้นฐาน)

# SHARP

Important



## R-200W / R-201W

### MICROWAVE OVEN - OPERATION MANUAL

#### 800 W (IEC 60705)

ENGLISH

This operation manual contains important information which you should read carefully before using your microwave oven.  
**Important:** There may be a serious risk to health if this operation manual is not followed or if the oven is modified so that it operates with the door open.



## CONTENTS

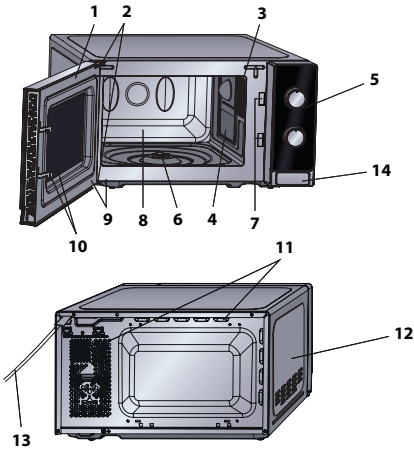
INFORMATION ON PROPER DISPOSAL	
CONTENTS.....	1
SPECIFICATIONS.....	2
OVEN AND ACCESSORIES.....	3
CONTROL PANEL.....	4
IMPORTANT SAFETY INSTRUCTIONS.....	5-7
INSTALLATION.....	7
MICROWAVE POWER LEVELS.....	8
MICROWAVE COOKING.....	8
DEFROSTING GUIDE.....	9
SUITABLE OVENWARE.....	9
CARE AND CLEANING.....	10
SERVICE ADDRESSES.....	1



## SPECIFICATIONS

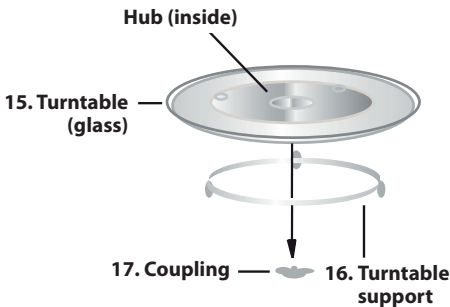
<b>Model name:</b>	<b>R-200W/R-201W</b>
AC Line Voltage	: 220 V, 50 Hz single phase
Distribution line fuse/circuit breaker	: 10 A
AC Power required: Microwave	: 1270 W
Output power: Microwave	: 800 W (IEC 60705)
Off Mode (Energy Save Mode)	: less than 1,0 W
Microwave Frequency	: 2450 MHz (Group 2/Class B)
Outside Dimensions (W) x (D) x (H) mm	: 439,5 x 338,2 x 256,2
Cavity Dimensions (W) x (D) x (H)mm	: 306,0 x 306,6 x 208,2
Oven Capacity	: 20 litres
Turntable	: ø 255 mm
Weight	: approx. 10.9 kg
Oven lamp	: 25 W/240 V

AS PART OF A POLICY OF CONTINUOUS IMPROVEMENT, WE RESERVE THE RIGHT TO ALTER DESIGN AND SPECIFICATIONS WITHOUT NOTICE.



## OVEN

1. Door
2. Door hinges
3. Oven lamp
4. Waveguide cover (DO NOT REMOVE)
5. Control panel
6. Coupling
7. Door latches
8. Oven cavity
9. Door seals and sealing surfaces
10. Door safety latches
11. Ventilation openings
12. Outer cabinet
13. Power supply cord
14. Door opening button



## ACCESSORIES:

Check to make sure the following accessories are provided:

(15) Turntable (16) Turntable support (17) Coupling  
Place the turntable support in the centre of the oven floor so that it can freely rotate around the coupling. Then place the turntable on to the turntable support so that it locates firmly into the coupling. To avoid turntable damage, ensure dishes and containers are lifted clear of the turntable rim when removing them from the oven.

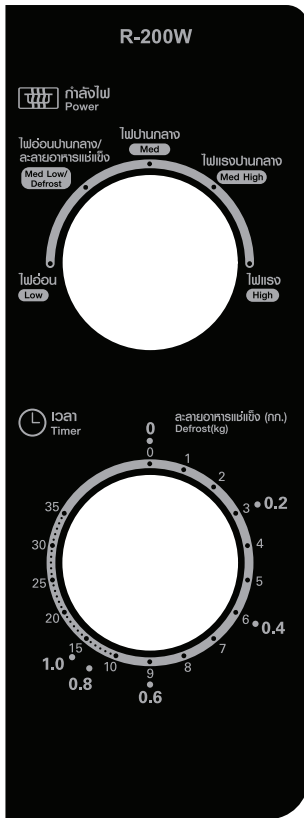
**NOTE:** When you order accessories, please mention two items: part name and model name to your dealer or SHARP authorised service agent.

## NOTES:

- The waveguide cover is fragile. Care should be taken when cleaning inside the oven to ensure that it is not damaged.
- Always operate the oven with the turntable and turntable support fitted correctly. This promotes thorough, even cooking. A badly fitted turntable may rattle, may not rotate properly and could cause damage to the oven.
- All food and containers of food are always placed on the turntable for cooking.
- The turntable rotates clockwise or anti-clockwise. The rotary direction may change each time you start the oven. This does not affect cooking performance.



## CONTROL PANEL



- MICROWAVE POWER CONTROL knob**  
Power level  
800 WATT = HIGH  
620 WATT = MEDIUM HIGH  
440 WATT = MEDIUM  
260 WATT = MEDIUM LOW  
130 WATT = LOW
- TIMER/ DEFROST GUIDE knob (0-35 Min/  
0.2 – 1.0 kg)**  
The TIMER/ DEFROST GUIDE features two scales. The outer scale is for defrosting according to weight in kg. The inner scale is used for setting the time.



## IMPORTANT SAFETY INSTRUCTIONS: READ CAREFULLY AND KEEP FOR FUTURE REFERENCE

### To avoid the danger of fire.

**The microwave oven should not be left unattended during operation. Power levels that are too high, or cooking times that are too long, may overheat foods resulting in a fire.**

This oven is designed to be used on a countertop only. It is not designed to be built into a kitchen unit. Do not place the oven in a cabinet.

The electrical outlet must be readily accessible so that the unit can be unplugged easily in an emergency.

The AC power supply must be 220 V, 50 Hz, with a minimum 10 A distribution line fuse, or a minimum 10 A distribution circuit breaker.

A separate circuit serving only this appliance should be provided.

Do not place the oven in areas where heat is generated.

For example, close to a conventional oven.

Do not install the oven in an area of high humidity or where moisture may collect.

Do not store or use the oven outdoors.

**If smoke is observed, switch off or unplug the oven and keep the door closed in order to stifle any flames.**

**Use only microwave-safe containers and utensils. See Page GB-9. Utensils should be checked to ensure that they are suitable for use in microwave ovens.**

**When heating food in plastic or paper containers, keep an eye on the oven due to the possibility of ignition.**

**Clean the waveguide cover, the oven cavity, the turntable and turntable support after use. These must be dry and free from grease. Built-up grease may overheat and begin to smoke or catch fire.**

Do not place flammable materials near the oven or ventilation openings.

Do not block the ventilation openings.

Remove all metallic seals, wire twists, etc., from food and food packages. Arcing on metallic surfaces may cause a fire.

Do not use the microwave oven to heat oil for deep frying. The temperature cannot be controlled and the oil may catch fire.

To make popcorn, use only special microwave popcorn makers.

Do not store food or any other items inside the oven.

Check the settings after you start the oven to ensure the oven is operating as desired.

To avoid overheating and fire, special care must be taken when cooking or reheating foods with a high sugar or fat content, for example, Sausage rolls, Pies or Christmas pudding.

See the corresponding hints in operation manual.

### To avoid the possibility of injury

#### WARNING:

Do not operate the oven if it is damaged or malfunctioning. Check the following before use:

- a) The door; make sure the door closes properly and ensure it is not misaligned or warped.
- b) The hinges and safety door latches; check to make sure they are not broken or loose.
- c) The door seals and sealing surfaces; ensure that they have not been damaged.
- d) Inside the oven cavity or on the door; make sure there are no dents.
- e) The power supply cord and plug; ensure that they are not damaged.

If the door or door seals are damaged, the oven must not be operated until it has been repaired by a competent person.

**Never adjust, repair or modify the oven yourself. It is hazardous for anyone other than a competent person to carry out any service or repair operation which involves the removal of a cover which gives protection against exposure to microwave energy.**

Do not operate the oven with the door open or alter the door safety latches in any way.

Do not operate the oven if there is an object between the door seals and sealing surfaces.

**Do not allow grease or dirt to build up on the door seals and adjacent parts. Clean the oven at regular intervals and remove any food deposits. Follow the instructions for "Care and Cleaning" on page GB-10. Failure to maintain the oven in a clean condition could lead to a deterioration of the surface that could adversely affect the life of the appliance and possibly result in a hazardous situation.**

Individuals with PACEMAKERS should check with their doctor or the manufacturer of the pacemaker for precautions regarding microwave ovens.

### To avoid the possibility of electric shock

Under no circumstances should you remove the outer cabinet.

Never spill or insert any objects into the door lock openings or ventilation openings. In the event of a spill, turn off and unplug the oven immediately, and call an authorised SHARP service agent.

Do not immerse the power supply cord or plug in water or any other liquid.

Do not let the power supply cord hang over the edge of a table or work surface.



## IMPORTANT SAFETY INSTRUCTIONS

Keep the power supply cord away from heated surfaces, including the rear of the oven.

Do not attempt to replace the oven lamp yourself or allow anyone who is not an electrician authorised by SHARP to do so. If the oven lamp fails, please consult your dealer or an authorised SHARP service agent.

If the power supply cord of this appliance is damaged, it must be replaced with a special cord.

The exchange must be made by an authorised SHARP service agent.

**To avoid the possibility of explosion and sudden boiling:**

**WARNING: Liquids and other foods must not be heated in sealed containers since they are liable to explode.**

**Microwave heating of beverages can result in delayed eruptive boiling, therefore care must be taken when handling the container.**

Never use sealed containers. Remove seals and lids before use. Sealed containers can explode due to a build up of pressure even after the oven has been turned off.

Take care when microwaving liquids. Use a wide mouthed container to allow bubbles to escape.

**Never heat liquids in narrow necked containers such as baby bottles, as this may result in the contents erupting from the container when heated and cause burns.**

To prevent sudden eruption of boiling liquid and possible scalding:

1. Do not use excessive amount of time.
2. Stir liquid prior to heating/reheating.
3. It is advisable to insert a glass rod or similar utensil (not metal) into the liquid whilst reheating.
4. Let liquid stand for at least 20 seconds in the oven at the end of cooking time to prevent delayed eruptive boiling.

**Do not cook eggs in their shells, and whole hard boiled eggs should not be heated in microwave ovens since they may explode even after microwave cooking has ended. To cook or reheat eggs which have not been scrambled or mixed, pierce the yolks and the whites, or the eggs may explode. Shell and slice hard boiled eggs before reheating them in the microwave oven.**

Pierce the skin of such foods as potatoes, sausages and fruit before cooking, or they may explode.

**To avoid the possibility of burns**

**WARNING: The contents of feeding bottles and baby food jars must be stirred or shaken and the temperature checked before consumption in order to avoid burns.**

Use pot holders or oven gloves when removing food from the oven to prevent burns.

Always open containers, popcorn makers, oven cooking bags, etc., away from the face and hands to avoid steam burns and eruption of boiling.

**To avoid burns, always test food temperature and stir before serving and pay special attention to the temperature of food and drink given to babies, children or the elderly. Accessible parts may become hot during use. Young children should be kept away.**

Temperature of the container is not a true indication of the temperature of the food or drink; always check the food temperature.

Always stand back from the oven door when opening it to avoid burns from escaping steam and heat.

Slice stuffed baked foods after heating to release steam and avoid burns.

Keep children away from the door to prevent them burning themselves.

**To avoid misuse by children**

**WARNING: Only allow children to use the oven without supervision when adequate instructions have been given so that the child is able to use the oven in a safe way and understands the hazards of improper use. This appliance is not intended for use by persons (including children) with reduced physical, sensory or mental capabilities, or lack of experience and knowledge, unless they have been given supervision or instruction concerning use of the appliance by a person responsible for their safety. Children should be supervised to ensure that they do not play with the appliance.**

Do not lean or swing on the oven door. Do not play with the oven or use it as a toy.

Children should be taught all important safety instructions: use of pot holders, careful removal of food coverings; paying special attention to packaging (e.g. self-heating materials) designed to make food crisp, as they may be extra hot.

**Other warnings**

Never modify the oven in any way.

Do not move the oven while it is in operation.

This oven is for home food preparation only and may only be used for cooking food. It is not suitable for commercial or laboratory use.

**To promote trouble-free use of your oven and avoid damage.**

Never operate the oven when it is empty. When using a browning dish or self-heating material, always place a heat-resistant insulator such as a porcelain plate under it to prevent damage to the turntable and turntable support due to heat stress. The preheating time specified in the dishes instructions must not be exceeded.

Do not use metal utensils, which reflect microwaves and may cause electrical arcing. Do not put cans in the oven.



## IMPORTANT SAFETY INSTRUCTIONS



Use only the turntable and the turntable support designed for this oven. Do not operate the oven without the turntable.

To prevent the turntable from breaking:

- (a) Before cleaning the turntable with water, leave the turntable to cool.
- (b) Do not put hot foods or hot utensils on a cold turntable.
- (c) Do not put cold foods or cold utensils on a hot turntable.

Do not place anything on the outer cabinet during operation.

### NOTE:

If you are unsure how to connect your oven, please consult an authorised, qualified electrician.

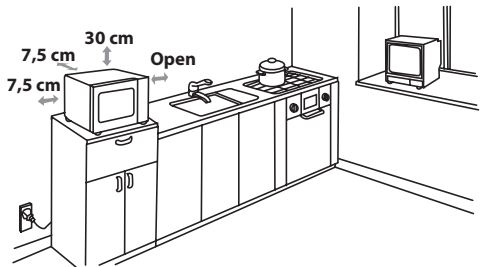
Neither the manufacturer nor the dealer can accept any liability for damage to the oven or personal injury resulting from failure to observe the correct electrical connection procedure.

Water vapour or drops may occasionally form on the oven walls or around the door seals and sealing surfaces. This is a normal occurrence and is not an indication of microwave leakage or a malfunction.

## INSTALLATION



1. Remove all packing materials from the inside of the oven cavity.
2. Check the oven carefully for any signs of damage.
3. Place oven on a secure, level surface, strong enough to take the oven weight, plus the heaviest item likely to be cooked in the oven. Do not place the oven in a cabinet.
4. Select a level surface that provide enough open space for the intake and/or outlet vents. The rear surface of appliance shall be placed against a wall.
  - A minimum space of 7,5 cm is required between the oven and any adjacent walls. One side must be open.
  - Leave a minimum space of 30 cm above the oven.
  - Do not remove the feet from the bottom of the oven.
  - Blocking the intake and/or outlet openings can damage the oven.



- Place the oven as far away from radios and TV as possible. Operation of microwave oven may cause interference to your radio or TV reception.
5. Securely connect the plug of the oven to a standard earthed (grounded) household electrical outlet.

**WARNING:** Do not place the oven where heat, moisture or high humidity are generated, (for example, near or above a conventional oven) or near combustible materials (for example, curtains). Do not block or obstruct air vent openings. Do not place objects on top of the oven.



## MICROWAVE POWER LEVELS

There are 5 microwave power levels available as listed below.

The microwave power level is varied by the microwave energy switching on and off. When using power levels other than HIGH (100%) you will be able to hear the microwave energy pulsing on and off as the food cooks or defrosts.

Generally the following recommendations apply:

**800 WATT** = HIGH - used for fast cooking or reheating e.g. for casseroles, hot beverages, vegetables etc.

**620 WATT** = MEDIUM HIGH - used for longer cooking of dense foods such as roast joints, meat loaf and plated meals, also for sensitive dishes such as sponge cakes. At this reduced setting, the food will cook evenly without over cooking at the sides.

**440 WATT** = MEDIUM - for dense foods which require a long cooking time when cooked conventionally, e.g. beef casserole, it is advisable to use this power setting to ensure the meat will be tender.

**260 WATT** = MEDIUM LOW - to defrost, select this power setting, to ensure that the dish defrosts evenly. This setting is also ideal for simmering rice, pasta, dumplings and cooking egg custard.

**130 WATT** = LOW - for gentle defrosting, e.g. cream gateaux or pastry.



## MICROWAVE COOKING

1. Prepare and place food in a suitable container (refer to "SUITABLE OVENWARE" given on page GB-9), position food/container directly onto the middle of the turntable. Close the door.
2. Turn the **MICROWAVE POWER CONTROL** knob to the desired setting; any one of the five microwave power levels.
3. Turn the **TIMER/ DEFROST GUIDE** knob to the desired cooking/defrosting time and the oven will start automatically.
4. When cooking/defrosting is complete, the **TIMER/ DEFROST GUIDE** returns to "0" zero and the signal will sound. The oven lamp will turn off automatically and the turntable stops rotating. Open the oven door, remove the food/container carefully. Leave food to stand as required.

### COOKING HINTS:

When the oven starts, the oven lamp will light and the turntable will rotate clockwise or anticlockwise.

If you wish to stop cooking before the cooking time has elapsed, turn the **TIMER/ DEFROST GUIDE** knob back to "0" (off), or open the oven door. The oven door may be opened at any time during cooking. To continue cooking, close the door. If you wish to change the cooking time during cooking, simply turn the **TIMER/ DEFROST GUIDE** knob to the desired new setting.

When cooking/defrosting for less than 3 minutes, turn the **TIMER/ DEFROST GUIDE** knob past the 10 minute mark, and then back to the desired setting. The timer will then run more accurately.

To change the power level during cooking, turn the **MICROWAVE POWER CONTROL** knob to the desired setting.

### WARNING:

Ensure the **TIMER/ DEFROST GUIDE** is returned to "0" zero position at the end of cooking, or the oven will start automatically when the oven door is closed.

### IMPORTANT:

- If you cook the food over the standard time with only 800 W, the power of the oven will lower automatically to avoid overheating. (The microwave power level will be reduced).

Cooking Mode	Standard time
Microwave 100 P	30 minutes

## DEFROSTING GUIDE



This guide is designed to make defrosting specific foods easier.

It can be used for defrosting: Chicken portions, chops, fish (whole or fillets), minced meat and sausages.

**Example:** To defrost 0.4 kg of chicken portions:

1. Place chicken portions in a flan dish, and place on the turntable into the oven.
2. Turn the **MICROWAVE POWER CONTROL** knob to DEFROST setting (MEDIUM LOW).
3. Turn the **TIMER/ DEFROST GUIDE** to 0.4 kg setting. The oven will start immediately. Turn the chicken portions over 1-2 times during defrosting.
4. After defrosting, cover the food in foil and leave to stand until thoroughly defrosted.

**Note:** The defrosting time is based on standard conditions. Please check the defrosting result and, if necessary, adjust the defrosting times accordingly.

## SUITABLE OVENWARE



To cook/defrost food in a microwave oven, the microwave energy must be able to pass through the container to penetrate the food. Therefore it is important to choose suitable cookware.

Round/oval dishes are preferable to square/oblong ones, as the food in the corners tends to overcook. A variety of cookware can be used as listed below.

Cookware	Microwave Safe	Comments
Aluminium foil Foil Containers	✓ / ✗	Small pieces of aluminium foil can be used to shield food from overheating. Keep foil at least 2 cm from the oven walls, as arcing may occur. Foil containers are not recommended unless specified by the manufacturer, e.g. Microfoil <sup>®</sup> , follow instructions carefully.
Browning dishes	✓	Always follow the manufacturers instructions. Do not exceed heating times given. Be very careful as these dishes become very hot.
China and ceramics	✓ / ✗	Porcelain, pottery, glazed earthenware and bone china are usually suitable, except for those with metallic decoration.
Glassware e.g. Pyrex <sup>®</sup>	✓	Care should be taken if using fine glassware as it can break or crack if heated suddenly.
Metal	✗	It is not recommended to use metal cookware as it will arc, which can lead to fire.
Plastic/Polystyrene e.g fast food containers	✓	Care must be taken as some containers warp, melt or discolour at high temperatures.
Cling film	✓	It should not touch the food and must be pierced to let the steam escape.
Freezer/Roasting bags	✓	Must be pierced to let steam escape. Ensure bags are suitable for microwave use.
Paper - Plates, cups and kitchen paper	✓	Do not use plastic or metal ties, as they may melt or catch fire due to the metal 'arcing'.
Straw and wooden Containers	✓	Only use for warming or to absorb moisture. Care must be taken as overheating may cause fire.
Recycled paper and newspaper	✗	Always attend the oven when using these materials as overheating may cause fire. May contain extracts of metal which will cause 'arcing' and may lead to fire.

**⚠ WARNING:**  
When heating food in plastic or paper containers, monitor the oven due to the possibility of ignition.



## CARE AND CLEANING

**CAUTION: DO NOT USE COMMERCIAL OVEN CLEANERS, STEAM CLEANERS, ABRASIVE, HARSH CLEANERS, ANY THAT CONTAIN SODIUM HYDROXIDE OR SCOURING PADS ON ANY PART OF YOUR MICROWAVE OVEN.**

**CLEAN THE OVEN AT REGULAR INTERVALS AND REMOVE ANY FOOD DEPOSITS - Keep the oven clean, or the oven could lead to a deterioration of the surface. This could adversely affect the life of the appliance and possibly result in a hazardous situation.**

### Oven exterior

The outside of your oven can be cleaned easily with mild soap and water. Make sure the soap is wiped off with a moist cloth, and dry the exterior with a soft towel.

### Control panel

Open the door before cleaning to de-activate the control panel. Care should be taken in cleaning the control panel. Using a cloth dampened with water only, gently wipe the panel until it becomes clean. Avoid using excessive amounts of water. Do not use any sort of chemical or abrasive cleaner.

### CAUTION:

Take care not to move the TIMER knob from "0" (off) position during cleaning, or the oven will start as soon as you close the door.

### Oven Interior

1. For cleaning, wipe any splatters or spills with a soft damp cloth or sponge after each use while the oven is still warm. For heavier spills, use a mild soap and wipe several times with a damp cloth until all residues are removed. Do not remove the waveguide cover.

2. Make sure that mild soap or water does not penetrate the small vents in the walls which may cause damage to the oven.

3. Do not use spray type cleaners on the oven interior.

Keep the waveguide cover clean at all times.

The waveguide cover is constructed from a fragile material and should be cleaned with care (follow the cleaning instructions above).

**NOTE:** Excessive soaking may cause disintegration of the waveguide cover. The waveguide cover is a consumable part and without regular cleaning, will need to be replaced.

### Turntable and Turntable support

Remove the turntable and turntable support stay from the oven.

Wash the turntable and turntable support in mild soapy water. Dry with a soft cloth. Both the turntable and the turntable support are dishwasher safe.

### Door

To remove all trace of dirt, regularly clean both sides of the door, the door seals and adjacent parts with a soft, damp cloth. Do not use abrasive cleaner.

**NOTE:** A steam cleaner should not be used.

### Cleaning tip - For easier cleaning of your oven:

Place half a lemon in a bowl, add 300 ml (1/2 pint) water and heat on 100% for 10 -12 minutes.

Wipe the oven clean using a soft, dry cloth.







# SHARP

บริษัท ชาร์ป ไทย จำกัด

952 ชั้น 12 อาคารรามแลนด์

ถนนพระรามที่ 4 แขวงสุริยวงศ์ เขตบางรัก กรุงเทพฯ 10500

โทร. 0-2638-3500 E-Mail : [www.sharpthai.co.th](http://www.sharpthai.co.th)